



Aerenzdallgemeng

Plans d'aménagement particulier
« quartiers existants »

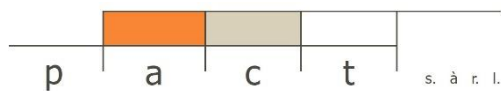
PAP QE

Partie écrite

Modifications ponctuelles Stegen
lieu-dit « Ackergründchen »

juin 2021 | novembre 2023

aktualisierte letzte Version coordonnée vom Dezember 2022



projets d'aménagement et concepts territoriaux

58, rue de Machtum L-6753 Grevenmacher G.-D. de Luxembourg
tel.: +352 26 45 80 90 fax: +352 26 25 84 86 mail@pact.lu www.pact.lu

Partie écrite des Plans d'aménagement "quartiers existants" **PAP QE**

*Conformément à la loi modifiée du 19 juillet 2004 concernant
l'aménagement communal et le développement urbain*

*Conformément au règlement grand-ducal du 8 mars 2017 concer-
nant le contenu du plan d'aménagement général d'une commune*

*La version initiale (dans le cadre de la refonte complète du plan d'aménagement général) de la partie
écrite des plans d'aménagement "quartiers existants" a été élaboré en collaboration des bureaux
d'études Zeyen&Baumann et pact.*

Approbation de la modification ponctuelle du PAP QE
du Ministre de l'Intérieur du 13 décembre 2022

Procédure allégée modification ponctuelle de la partie écrite des PAP QE :
Vote du Conseil communal du 17 mars 2021

Approbation définitive du Ministre de l'Intérieur en date du 10 janvier 2017 (Révision globale)

Les parties modifiées sont mises en évidence par la **couleur orange** (texte orange = texte ajouté).

Table des matières

Chapitre 1	Division du territoire des localités de la commune en plans d'aménagement particulier « quartier existant » - PAP QE	3
<i>Art. 1</i>	<i>PAP QE - Zones d'habitations 1- [HAB-1]</i>	4
1.1	Affectation	4
1.2	Implantation et largeur des bâtiments principaux	4
1.3	Marges de reculement des bâtiments principaux	4
1.4	Profondeur des bâtiments principaux	5
1.5	Hauteur et nombre de niveaux des bâtiments principaux	6
1.6	Toiture et ouverture	6
1.7	Façades	7
1.8	Secteurs protégés de type « environnement construit – C »	7
<i>Art. 2</i>	<i>PAP QE - Zones mixtes villageoises - [MIX-v]</i>	10
2.1	Affectation	10
2.2	Implantation et dimensions des constructions	10
2.3	Marges de reculement des bâtiments principaux	10
2.4	Profondeur des bâtiments principaux	11
2.5	Hauteur et nombre de niveaux des bâtiments	12
2.6	Toiture et ouverture	12
2.7	Façades	13
2.8	Secteurs protégés de type « environnement construit – C »	13
<i>Art. 3</i>	<i>PAP QE - Zones mixtes rurales – [MIX-r]</i>	17
3.1	Affectation	17
3.2	Implantation et dimensions des constructions	17
3.3	Marges de reculement	17
3.4	Profondeur des constructions	18
3.5	Hauteur et nombre de niveaux des bâtiments	18
3.6	Toiture et ouverture	19
3.7	Façades	20
3.8	Secteurs protégés de type « environnement construit – C »	20
<i>Art. 4</i>	<i>PAP QE - Zones de bâtiments et d'équipements publics – [BEP]</i>	23
<i>Art. 5</i>	<i>PAP QE - Zones d'activités économiques communales type 1 – [ECO-c1] et type 2 [ECO-c2]</i>	23
<i>Art. 6</i>	<i>PAP QE - Zones de sports et de loisirs - [REC]</i>	24
<i>Art. 7</i>	<i>PAP QE - Zones de jardins familiaux - [JAR]</i>	24
<i>Art. 8</i>	<i>PAP QE - de stationnement privé – [STAT]</i>	24

Chapitre 2 Règles générales et dessins explicatifs	25
<i>Art. 10 Marge de reculement</i>	25
<i>Art. 11 Construction principale en deuxième position</i>	26
<i>Art. 12 Construction jumelée</i>	26
<i>Art. 13 Hauteur des bâtiments et construction</i>	26
<i>Art. 14 Profondeur</i>	30
<i>Art. 15 Ouverture dans la toiture principale</i>	30
<i>Art. 16 Étage supérieur en retrait</i>	31
<i>Art. 17 Garage et carport</i>	32
<i>Art. 18 Abri de jardin et construction similaire</i>	33
<i>Art. 19 Saillie</i>	35

Annexe : Terminologie

Partie écrite concernant les plans d'aménagement particulier « quartier existant » - PAP QE

Chapitre 1 Division du territoire des localités de la commune en plans d'aménagement particulier « quartier existant » - PAP QE

Le tissu bâti existant de la commune de la Vallée de l'Ernz est divisé en plans d'aménagement particulier « quartier existant », appelés par la suite "PAP QE", et subdivisés par type de PAP QE, comme suit :

1. le PAP QE des zones d'habitations 1 - [HAB-1]
2. le PAP QE des zones mixtes villageoises - [MIX-v]
3. le PAP QE des zones mixtes rurales - [MIX-r]
4. le PAP QE des zones de bâtiments et d'équipements publics - [BEP]
5. le PAP QE de la zone d'activités économiques communale type 1 -[ECO-c1]
6. le PAP QE de la zone d'activités économiques communale type 2 -[ECO-c2]
7. le PAP QE des zones de loisirs – [REC]
8. le PAP QE des zones de jardins privatifs - [JAR].
9. le PAP QE de la zone de stationnement privé – [STAT]

Les délimitations de ces PAP QE, sont élaborées par localité et définies sur les plans cadastraux numérisés (PCN). Ces plans, respectivement les **plans de repérage** des PAP QE, font partie intégrante du présent dossier :

Plan de repérage 1	Eppeldorf	échelle 1/5000 Fonds : PCN
Plan de repérage 2	Ermsdorf	échelle 1/5000 Fonds : PCN
Plan de repérage 4	Medernach	échelle 1/5000 Fonds : PCN
Plan de repérage 5	Stegen	échelle 1/5000 Fonds : PCN

La présente **partie écrite** est valable pour tous les PAP QE.

Les **plans d'aménagement particulier (PAP), dûment approuvés définitivement** par le Ministre de l'Intérieur, indiqués sur la partie graphique à titre indicatif (voir art 23) de la partie écrite du PAG - 3 novembre 2015, font partie du PAP QE respectif. Pour tout ce qui n'est pas règlementé dans la partie graphique et/ou la partie écrite du PAP, les prescriptions du plan d'aménagement particulier «quartier existant» (PAP QE) sont d'application. En cas de contradiction entre les dispositions des PAP et de la partie écrite PAP QE, les dispositions de la partie graphique et/ou de la partie écrite des PAP priment.

Les définitions de base, c'est à dire les zones avec les affectations respectives, sont définies dans le Plan d'aménagement général "PAG" de la commune de la Vallée de l'Ernz.

Art. 1 PAP QE - Zones d'habitations 1- [HAB-1]

1.1 Affectation

Les PAP QE - zones d'habitation 1 englobent les terrains réservés aux maisons d'habitations de type unifamilial avec au maximum un logement. Un logement intégré peut être autorisé dans une maison unifamiliale, à condition que ce logement ne dépasse pas une surface habitable nette maximale de 60 m², constitue une unité séparée et dispose d'un emplacement de stationnement sur la propriété même.

De manière générale, y sont interdits les constructions et les établissements, qui par leur nature, leur importance, leur étendue, leur volume et leur aspect seraient incompatibles avec la sécurité, la salubrité, la commodité et la tranquillité d'un quartier d'habitation. Les commerces et services de quartiers sont autorisés. Y sont également admis les activités professionnelles exercées dans la maison unifamiliale sur une surface habitable nette maximale de 50 m² faisant partie de la maison unifamiliale et non du logement intégré.

Les crèches, à partir de 10 enfants, n'y sont pas autorisées, sauf aux abords des rues suivantes,

à Ermsdorf: Gilsduerferstrooss et Medernacherstrooss

à Eppeldorf: Beforterstrooss, Hauptstrooss et Gaich

à Stegen: Schierenerstrooss, Hauptstrooss, Medernacherstrooss, et Folkendengerstrooss,

à Medernach: les rues de Larochette, de Diekirch, de Savelborn et d'Ermsdorf

et à condition de disposer des stationnements requis.

Les dépendances comme p.ex. garage, abri de jardin, véranda, sont définies dans les prescriptions générales.

Y sont autorisés des espaces libres correspondant à l'ensemble de ces fonctions.

1.2 Implantation et largeur des bâtiments principaux

Les bâtiments principaux pourront être isolés, jumelés ou groupés en bande, avec un maximum de quatre unités et d'une longueur maximale de 36,00 mètres.

Les maisons jumelées ou en bande auront une largeur de 6,00 mètres au minimum et celles isolées auront une largeur de 7,00 mètres au minimum.

1.3 Marges de reculement des bâtiments principaux

Les marges de reculement constituent la distance entre le bâtiment et la limite de la parcelle en limite du domaine public ou de la voie desservante, respectivement de la limite de la zone destinée à rester libre. Les marges de reculement sont mesurées selon les dispositions du chapitre 2.

En cas d'assainissement énergétique, la couche isolante supplémentaire, de même que le nouveau parachèvement extérieur pourront, le cas échéant, déroger aux marges de reculement.

Un lotissement peut préciser les marges de reculement.

Recul avant

Le bâtiment principal aura un recul avant de 2,00 à 6,00 mètres ou sera implanté sur l'alignement des façades des bâtiments voisins ou antérieurs.

Les parties de bâtiment comprenant un accès carrossable (par ex. porte de garage, accès ouvert) donnant sur une rue étatique doivent avoir un recul d'au moins 6,00 mètres, sans préjudice d'une permission de voirie de l'Etat.

Le recul avant est mesuré à partir du domaine public ou de la voie desservante.

Une dérogation à cette règle peut être accordée ou imposée, si un terrain naturel est en pente ou pour des raisons urbanistiques, techniques ou de sécurité.

Les carports, garages, emplacements pour voitures individuelles, vélos et motos sont autorisés dans les reculs avants.

Une terrasse, un perron, un escalier, et/ou une pergola et similaire, tous implantés au niveau du terrain naturel, y sont autorisés à condition de respecter un recul avant de 2,00 mètres.

N'y sont pas autorisés les balcon, abri de jardin, véranda, terrasse couverte et similaire.

Recul latéral

En règle générale, le recul latéral minimal est de 3,00 mètres.

Toutefois :

- lorsque la construction principale peut être adossée au pignon nu d'un bâtiment principal existant, l'implantation sur la limite de la parcelle est autorisée;
- si une construction existante sur un terrain attenant accuse un recul inférieur à 3,00 mètres sur la limite latérale, la nouvelle construction pourra adopter le même recul.

Les carports, garages, emplacements pour voitures individuelles, vélos et motos sont autorisés dans les reculs latéraux.

N'y sont pas autorisés les balcons, vérandas, terrasses couvertes et similaire.

Une terrasse, un perron, un escalier, et/ou une pergola et similaire, tous implantés au niveau du terrain naturel, y sont autorisés à condition de respecter un recul latéral de 1,00 mètres sur la limite de la parcelle.

Recul arrière

Le recul arrière minimal des constructions principales, y compris véranda, est de 10,00 mètres.

Tout emplacement, carport et garage pour voitures individuelles, vélos et motos, ainsi que toute véranda, terrasse couverte et construction similaire ne sont pas autorisés dans les reculs arrières. Exceptionnellement la construction d'un garage ou carport peut être autorisé dans le recul arrière, si la parcelle est directement adjacente à une voie desservante, si l'accès à partir de cette voie est réalisable et si la situation urbanistique et de sécurité le permettent.

Un abri de jardin, une terrasse, un perron, un escalier, situés au niveau du terrain naturel ainsi qu'un balcon, une pergola et similaire y sont autorisés.

Dérogation

Sous réserve de la sauvegarde des intérêts publics et privés, le bourgmestre pourra autoriser une réduction des marges de reculement sur une parcelle non encore bâtie, mais ayant les qualités d'une place à bâtir.

Une dérogation peut être accordée ou imposée dans les cas où une augmentation ou une diminution du recul s'impose pour des raisons urbanistiques, topographiques, de la circulation, de raccordement aux immeubles existants ou de sécurité et de salubrité.

1.4 Profondeur des bâtiments principaux

La profondeur des bâtiments principaux est de 13,00 mètres au maximum, y compris les avant-corps.

Du côté arrière et au rez-de-chaussée, la profondeur peut atteindre 15,00 mètres au maximum, y compris véranda, terrasse couverte et construction similaire, si les marges de reculement sont respectées.

Du côté arrière et au sous-sol, la profondeur peut atteindre 20,00 mètres au maximum et sous condition d'être enterré complètement et de respecter les reculs imposés. Exceptionnellement dans les terrains en pente, le sous-sol pourra dépasser le terrain naturel de 1,00 mètre au maximum, sous condition d'être complété par des mesures d'intégration paysagère.

1.5 Hauteur et nombre de niveaux des bâtiments principaux

Les bâtiments principaux auront deux niveaux pleins au maximum. Les combles ou l'étage supérieur en retrait peuvent être utilisés comme surface habitable sur un niveau et au maximum 60 % de la surface utile du dernier étage plein.

La hauteur maximale des bâtiments principaux avec une toiture à plusieurs versants est de:

- 7,00 mètres à la corniche, avec un minimum de 3,00 mètres, et
- 11,50 mètres au faite.

La hauteur maximale des bâtiments principaux avec une toiture plate ou une toiture à un versant, est de:

- 7,50 mètres à l'acrotère, avec un minimum de 3,50 mètres pour une toiture plate
- 4,00 mètres, pour l'étage en retrait, mesurée à partir du plancher sur la dalle du dernier étage
- 7,00 mètres à la corniche, - pour une toiture à un versant, et
- 11,50 mètres hauteur totale au faite de la toiture à un versant.

Afin de garantir un raccord harmonieux avec les bâtiments existants, une dérogation à cette règle pourra être accordée, dans la limite d'un mètre supplémentaire maximum.

Un sous-sol est autorisé au maximum.

Les hauteurs sont mesurées selon les dispositions des règles générales.

Dérogation

Une dérogation peut être accordée ou imposée dans les cas où une augmentation ou une diminution de la hauteur s'impose pour des raisons urbanistiques, topographiques, de raccordement aux immeubles existants.

1.6 Toiture et ouverture

La toiture du bâtiment principal peut avoir (au moins) deux versants, un versant ou être plate.

Les toitures de style « Mansart », bombées et en chaume sont interdites. Les toitures des constructions jumelées ou en bande seront homogènes.

- a) - La toiture pourra être plate.
- La toiture avec au moins deux versants, aura une pente maximale de 42 degrés. La saillie de la corniche sans la gouttière aura au maximum 0,30 mètre. La corniche peut être interrompue sur un tiers de la longueur de la façade.
 - L'étage supérieur en retrait avec une toiture plate ou légèrement inclinée de 1 à 3 degrés, ou avec une toiture à un versant avec une pente maximale de 20 degrés, ne dépassera pas la hauteur totale de 4,00 mètres, mesurée à partir du plancher sur la dalle du dernier étage. Le retrait aura au moins 2,00 mètres, mesuré à partir de chaque plan de la façade respective, à l'exception du côté latéral accolé à une autre construction. Les retraits pourront être aménagés en toiture-terrasse sans préjudice d'autres dispositions légales. L'acrotère principal n'aura pas de saillie ni d'interruption.
 - L'étage supérieur avec un versant, aura une pente maximale de 20 degrés, sans dépasser la hauteur totale de la construction de 11,50 mètres. Le retrait du côté du faite aura au moins 2,00 mètres, mesuré à partir du plan de la façade respective, à l'exception du côté latéral accolé à une autre construction. Les retraits pourront être aménagés en toiture-terrasse sans préjudice d'autres dispositions légales. La corniche principale n'aura pas d'interruption.
- b) Les prescriptions pour les ouvertures, comme par exemple les lucarnes dans les toitures sont précisées dans les prescriptions générales.

- c) La couverture des toitures inclinées sera soit en ardoises naturelles ou artificielles de couleur identique, soit en tuiles non brillantes de teinte noire ou rouge (terre cuite), soit d'un matériel non brillant qui en imite la couleur et la texture, p. ex. le zinc, la tôle et le cuivre sont acceptés. Les tôles ne sont autorisées que pour autant quelles soient structurées à leur surface visible de façon à ne pas présenter d'étendue plane non structurée de plus de 0,50 mètre dans un sens. Les gouttières et descentes verticales seront en zinc ou en cuivre.

Les toitures peuvent être végétalisées.

Toute installation, destinée à la production d'énergie renouvelable en toiture, sera soumise à une autorisation de construire préalable.

1.7 Façades

Les façades sont à réaliser en enduit minéral. Tous les revêtements de façade brillants (métaux, verre, matières plastiques) sont interdits, à l'exception de ceux des vérandas et des installations destinées à la production d'énergie renouvelable en façade.

L'utilisation des briques ainsi que toute maçonnerie extérieure apparente dans les façades ne sera admise que comme élément de structure de petites dimensions. Ces surfaces, y compris le socle, ne seront en aucun cas supérieures à 25 % de la surface totale de chaque façade.

L'utilisation du bois apparent ne sera admise que pour 50 % de la surface totale de chaque façade. Les façades des annexes, telles que les bâtiments secondaires d'un ensemble d'une ferme existante, et les annexes accolées pourront être en bois naturel apparent. Les maisons de type « chalets » sont interdites.

Les façades latérales et postérieures des constructions devront être traitées et entretenues avec le même soin que les façades principales.

Toute installation, destinée à la production d'énergie renouvelable en façade, sera soumise à une autorisation de construire préalable.

1.8 Secteurs protégés de type « environnement construit – C »

Les prescriptions relatives aux bâtiments définies comme « construction à conserver, alignements et volumes à respecter » et autres constructions et terrains ou partie de terrains du PAP QE - Zones habitation 1 ayant comme zone superposée le "Secteur protégé de type « environnement construit – C »", sont précisées et complétées comme suit.

Un bâtiment défini comme volume à respecter peut être complété par une annexe accolée, destinée à agrandir la surface utilisable, pourra être plate ou légèrement inclinée de 1 à 3 degrés, à condition:

- que la surface utilisable, c'est-à-dire l'emprise au sol, n'excède pas un tiers de la surface utilisable du bâtiment principal;
- que la surface de la façade de l'annexe soit égale ou inférieure à deux tiers de la façade du bâtiment principal à qui elle est accolée (même vue);
- que les prescriptions concernant l'implantation (reculs, alignement, profondeur) et le gabarit soient observées;
- que l'acrotère de l'annexe ne dépasse pas la corniche du bâtiment principal. L'acrotère principal n'aura pas de saillie ni d'interruption.

La partie plate peut être aménagée en toiture-terrasse, à condition de respecter les marges de reculement, ou peut être végétalisée.

Implantation

L'implantation existante des bâtiments définis comme « construction à conserver, volumes et alignements à respecter », prime sur toutes autres prescriptions relatives aux marges de reculement, notamment celles définies ci dessus et/ou toutes autres prescriptions émises par des administrations

étatiques y relatives. En cas d'impossibilité d'observation ou dans le but de l'amélioration du domaine public, exceptionnellement, une dérogation peut être approuvée ou imposée.

En cas de divergence entre l'inscription de la construction sur le fond de plan, c.à.d. le plan cadastral, et l'implantation réelle, l'alignement des façades et/ou le volume des constructions existantes fait foi. Un mesurage cadastral pourra être demandé.

Profondeur

Concernant la partie du bâtiment, dépassant la profondeur maximale de 13,00 mètres, le bourgmestre pourra déroger lorsque les conditions suivantes sont réunies:

- la partie dépassant doit être définie comme « volume et alignement à respecter », dans le présent règlement,
- un changement d'affectation doit être destiné à l'agrandissement de la surface habitable de la maison unifamiliale y relative et aux activités qui sont autorisées dans le quartier
- du côté arrière et au rez-de-chaussée ou rez-de-jardin, une véranda ou similaire peut être aménagée sous condition que la profondeur totale ne dépasse pas 15,00 mètres et que les façades, de cette partie, soient différentes par rapport au bâtiment principal, notamment la structure, le revêtement ou les autres éléments architecturaux.

Toiture principale

- a) La toiture devra obligatoirement avoir deux versants avec une pente entre 35 et 42 degrés. Les deux versants de la toiture sont en principe à taille égale. La saillie de la corniche, sans la gouttière, ne dépasse pas 0,15 mètre. Du côté pignon, la saillie de toit ne dépasse pas 0,10 mètre. La corniche ne pourra pas être interrompue. Les toitures plates et à une pente sont interdites pour les bâtiments principaux.
- b) La couverture des toitures sera soit en ardoises naturelles ou artificielles, soit obligatoirement de teinte noire ou anthracite et non brillantes. Les tuiles en terre cuite non vernis et de couleur traditionnelle, sont autorisées pour les immeubles dont une toiture ainsi recouverte est historiquement transmise.
- c) L'implantation des lucarnes doit être en harmonie avec les ouvertures des façades principales du côté rue ou du domaine public; leur largeur doit être inférieure à celles des fenêtres dans les façades.
- d) Les fenêtres rampantes de type « Velux » sont autorisées, sous condition de respecter la pente du versant de toiture et de ne pas être en saillie.

Un seul type de baie est autorisé par versant de toiture, c'est à dire des lucarnes ou fenêtres rampantes de type « Velux ».

Les ouvertures des toitures du côté arrière sont définies dans l'article 15.

- e) Les panneaux solaires doivent être posés parallèlement à la pente du versant de la toiture et peuvent être placés en guise de recouvrement de la toiture ou au-dessus du recouvrement de la toiture le plus proche possible de la couverture de la toiture sans pouvoir dépasser celui-ci de plus de 0,40 mètre. Les panneaux doivent être monochromes, soit sans cadres, soit avec des cadres de teinte foncée. Leur position sur la toiture doit être en équilibre harmonieux avec la surface et les ouvertures de la toiture. La surface totale maximale des capteurs et panneaux solaires est limitée à 70 % de chaque surface de la toiture.
Toute installation, destinée à la production d'énergie renouvelable, est soumise à une autorisation de construire préalable. Les panneaux solaires installés sur la toiture plate doivent avoir un recul minimal de 1,00 mètre de chaque plan de façade et une hauteur totale maximale de 1,00 mètre. La pente maximale des panneaux est de 35 degrés au maximum.

Façades

La proportionnalité des surfaces pleines ainsi que la forme des ouvertures dans les façades des constructions principales et annexes sont à respecter. Les transformations majeures, voire la composition

des façades, doivent s'intégrer harmonieusement dans le secteur. Le recours à une architecture contemporaine de qualité est de mise.

Lors d'un changement d'affectation des annexes, la proportionnalité des façades entre constructions principales et annexes est à sauvegarder.

Les balcons, les avant-corps et les panneaux photovoltaïques en façades principales sont interdits pour toute construction.

Stationnements et autres équipements en commun

- Dans le cas d'une restauration et transformations d'une ou plusieurs constructions, définies comme « construction à conserver, ou alignement et volume à respecter », plusieurs maisons unifamiliales et logements intégrés ainsi créés peuvent avoir recours à l'utilisation commune de surfaces pour le stationnement de voitures, l'accès (cour), des locaux et/ou équipements techniques, des caves dans l'ensemble concerné et/ou sur le terrain même.
- L'implantation des stationnements à l'arrière de la maison principale, à l'intérieur d'une construction secondaire, à l'abri d'un mur, d'une haie, sans occasionner de gêne pour le voisin, peut être autorisée.
- La réduction du recul arrière à 3,00 mètres si un jardin peut être aménagé dans le recul latéral ou sur un terrain adjacent, peut être permise.

Changement d'affectation

Un changement d'affectation d'un bâtiment non affecté à l'habitation, c'est à dire une réaffectation et restauration de bâtiments définis comme « construction à conserver et volume à respecter », ne répondant pas aux prescriptions relatives à la profondeur, peut être autorisé lorsque les conditions suivantes sont réunies:

- pour l'agrandissement de la maison unifamiliale y relative et pour les activités y autorisées;
- pour l'aménagement de maisons unifamiliales,
- pour l'aménagement de stationnement de voitures, des locaux et/ou équipements techniques et/ou caves dans l'enceinte et/ou sur le terrain même;

Dans ce cadre, les exceptions aux prescriptions suivantes de la présente partie écrite, peuvent être autorisées:

- les prescriptions relatives à la largeur des bâtiments,
- la réduction du recul arrière jusqu'à 3,00 mètres, si un jardin par maison peut être aménagé dans le recul latéral ou sur un terrain adjacent,

à condition:

- que l'ensoleillement et l'éclairage naturel soient garantis dans les logements créés;
- que les critères de sécurité, solidité, salubrité et le code civil soient respectés pour l'ensemble des constructions;
- qu'un plan directeur et le cas échéant un lotissement englobant l'ensemble concerné (tous les bâtiments et la parcelle y relative) soit élaboré.

Art. 2 PAP QE - Zones mixtes villageoises - [MIX-v]

2.1 Affectation

Les PAP QE - zones mixtes villageoises, couvrent le centre de Medernach, de Stegen et d'Ermsdorf et sont destinés aux maisons uni-, bi- et plurifamiliales avec 6 logements ou unités au maximum par bâtiment, les unités servant à d'autres fonctions, autorisées dans cette zone, comptant également comme unités. En cas d'un lotissement une mixité "équilibrée" des types de logements doit être garantie. Cette mixité est requise si le nombre des logements dans des maisons plurifamiliales ne dépasse pas 50% des logements ainsi créés.

De manière générale, y sont interdits les constructions et les établissements, qui par leur nature, leur importance, leur étendue, leur volume et leur aspect seraient incompatibles avec la sécurité, la salubrité, la commodité et la tranquillité du quartier. Y sont également admis les affectations telles qu'elles sont définies dans l'article 2.1 de la partie écrite du Plan d'Aménagement Général (PAG), sous réserve des dispositions du présent règlement.

Un logement intégré peut être autorisé dans une maison unifamiliale, à condition que ce logement ne dépasse pas une surface habitable nette maximale de 60 m², constitue une unité séparée et dispose d'un emplacement de stationnement sur la propriété même.

Les dépendances comme p.ex. garage, abri de jardin, véranda, sont définies dans les prescriptions générales.

Y sont autorisés des espaces libres correspondant à l'ensemble de ces fonctions.

2.2 Implantation et dimensions des constructions

Les constructions situées dans cette zone peuvent être isolées, jumelées ou groupées en bande. L'implantation est caractérisée par des groupes sous forme de "U" ou "L", et perpendiculaire à la rue.

Les maisons unifamiliales jumelées ou en bande auront une largeur de 6,00 mètres au minimum et celles isolées auront une largeur de 7,00 mètres au minimum.

Les maisons plurifamiliales auront une largeur de 22,00 mètres au maximum.

Un bâtiment ayant plus de 2 logements sera isolé ou accolé à une ou plusieurs maisons unifamiliales.

2.3 Marges de reculement des bâtiments principaux

Les marges de reculement constituent la distance entre le bâtiment et la limite de la parcelle en limite du domaine public ou de la voie desservante, respectivement de la limite de la zone destinée à rester libre. Les marges de reculement sont mesurées selon les dispositions du chapitre 2.

En cas d'assainissement énergétique, la couche isolante supplémentaire, de même que le nouveau parachèvement extérieur pourront, le cas échéant, déroger aux marges de reculement.

Un lotissement peut préciser les marges de reculement.

Recul avant

Le bâtiment principal aura un recul avant de 2,00 à 6,00 mètres ou sera implanté sur l'alignement des façades des bâtiments voisins ou antérieurs.

Les parties de bâtiment comprenant un accès carrossable (par ex. porte de garage, accès ouvert) donnant sur une rue étatique doivent avoir un recul d'au moins 6,00 mètres, sans préjudice d'une permission de voirie de l'Etat.

Le recul avant est mesuré à partir du domaine public ou de la voie desservante.

Une dérogation à cette règle peut être accordée ou imposée, si un terrain naturel est en pente ou pour des raisons urbanistiques, techniques ou de sécurité.

Les carports, garages, emplacements pour voitures individuelles, vélos et motos sont autorisés dans les reculs avants.

Une terrasse, un perron, un escalier, et/ou une pergola et similaire, tous implantés au niveau du terrain naturel, y sont autorisés à condition de respecter un recul avant de 2,00 mètres.

N'y sont pas autorisés les balcon, abri de jardin, véranda, terrasse couverte et similaire.

Recul latéral

En règle générale, le recul latéral minimal est de 3,00 mètres.

Toutefois :

- lorsque la construction principale peut être adossée au pignon nu d'un bâtiment principal existant, l'implantation sur la limite de la parcelle est autorisée;
- si une construction existante sur un terrain attenant accuse un recul inférieur à 3,00 mètres sur la limite latérale, la nouvelle construction pourra adopter le même recul.

Les carports, garages, emplacements pour voitures individuelles, vélos et motos sont autorisés dans les reculs latéraux.

N'y sont pas autorisés les balcons, vérandas, terrasses couvertes et similaire.

Une terrasse, un perron, un escalier, et/ou une pergola et similaire, tous implantés au niveau du terrain naturel, y sont autorisés à condition de respecter un recul latéral de 1,00 mètres sur la limite de la parcelle.

Recul arrière

Le recul arrière minimal des constructions y compris véranda sera de 5,00 mètres.

Tout emplacement, carport et garage pour voitures individuelles, vélos et motos, ainsi que toute véranda, terrasse couverte et construction similaire ne sont pas autorisés dans les reculs arrières. Exceptionnellement la construction d'un garage ou carport peut être autorisé dans le recul arrière, si la parcelle est directement adjacente à une voie desservante, si l'accès à partir de cette voie est réalisable et si la situation urbanistique et de sécurité le permettent.

Un abri de jardin, une terrasse, un perron, un escalier, situés au niveau du terrain naturel ainsi qu'un balcon, une pergola et similaire y sont autorisés.

Dérogation

Sous réserve de la sauvegarde des intérêts publics et privés, le bourgmestre pourra autoriser une réduction des marges de reculement sur une parcelle non encore bâtie, mais ayant les qualités d'une place à bâtir.

Une dérogation peut être accordée ou imposée dans les cas où une augmentation ou une diminution du recul s'impose pour des raisons urbanistiques, topographiques, de raccordement aux immeubles existants ou de sécurité de la circulation.

2.4 Profondeur des bâtiments principaux

La profondeur des bâtiments principaux est de 13,00 mètres au maximum, y compris les avant-corps.

Du côté arrière et au rez-de-chaussée, la profondeur peut atteindre 15,00 mètres au maximum, y compris véranda, terrasse couverte et construction similaire, si les marges de reculement sont respectées.

Du côté arrière et au sous-sol, la profondeur peut atteindre 20,00 mètres au maximum et sous condition d'être enterré complètement et de respecter les reculs imposés. Exceptionnellement dans les terrains en pente, le sous-sol pourra dépasser le terrain naturel de 1,00 mètre au maximum, sous condition d'être complété par des mesures d'intégration paysagère.

2.5 Hauteur et nombre de niveaux des bâtiments

Les bâtiments principaux auront au maximum deux niveaux pleins. Les combles peuvent être utilisés comme surface habitable sur un niveau et au maximum 60% de la surface utile du dernier étage plein.

Dans une maison plurifamiliale les combles peuvent être occupés uniquement par un 2^{ème} niveau d'un duplex.

La hauteur maximale des bâtiments principaux est de:

- 7,00 mètres à la corniche, avec un minimum de 3,00 mètres, et
- 11,50 mètres au faîte.

Une annexe accolée à une construction principale, destinée à agrandir la surface utilisable, peut être autorisée, voir également les conditions sous 2.6.d).

Afin de garantir un raccord harmonieux avec les bâtiments existants, une dérogation à cette règle pourra être accordée, dans la limite d'un mètre supplémentaire maximum.

Un sous-sol est autorisé au maximum.

Les hauteurs sont mesurées selon les dispositions des règles générales.

Constructions agricoles, artisanales et autres petites et moyennes entreprises

La hauteur maximale des constructions agricoles, artisanales et autres petites et moyennes entreprises ne devra pas excéder :

- 8,00 mètres à la corniche
- 11,50 mètres au faîte.

Les hauteurs sont mesurées selon les dispositions des prescriptions générales.

Dérogation

Une dérogation peut être accordée ou imposée dans les cas où une augmentation ou une diminution de la hauteur s'impose pour des raisons urbanistiques, topographiques, de raccordement aux immeubles existants.

2.6 Toiture et ouverture

- a) La toiture d'un bâtiment principal, y compris les constructions agricoles et artisanales, avec au moins deux versants, aura une pente entre 30 et 42 degrés.

La saillie de la corniche sans la gouttière aura au maximum 0,30 mètre. La corniche peut être interrompue sur un tiers de la longueur de la façade.

Les toitures de style « Mansart », bombées, à une pente, plates et en chaume sont interdites.

Les toitures des constructions jumelées ou en bande seront homogènes.

- b) Les prescriptions pour les ouvertures, comme par exemple les lucarnes dans les toitures sont précisées dans les prescriptions générales.

- c) La couverture des toitures inclinées sera soit en ardoises naturelles ou artificielles de couleur identique, soit en tuiles non brillantes de teinte noire ou rouge (terre cuite), soit d'un matériel non brillant qui en imite la couleur et la texture, p. ex. le zinc, la tôle et le cuivre sont acceptés. Les tôles ne sont autorisées que pour autant quelles soient structurées à leur surface visible de façon à ne pas présenter d'étendue plane non structurée de plus de 0,50 mètre dans un sens. Les gouttières et descentes verticales seront en zinc ou en cuivre.

Les toitures peuvent être végétalisées.

- d) La toiture d'une annexe accolée à une construction principale, destinée à agrandir la surface utilisable, pourra être plate ou légèrement inclinée de 1 à 3 degrés, à condition:

- que la surface utilisable, c'est-à-dire l'emprise au sol, n'excède pas un tiers de la surface utilisable du bâtiment principal;
- que la surface de la façade de l'annexe soit égale ou inférieure à deux tiers de la façade du bâtiment principal à qui elle est accolée (même vue);
- que les prescriptions concernant l'implantation (reculs, alignement, profondeur) et le gabarit soient observées;
- que l'acrotère de l'annexe ne dépasse pas la corniche du bâtiment principal. L'acrotère principal n'aura pas de saillie ni d'interruption.

La partie plate peut être aménagée en toiture-terrasse, à condition de respecter les marges de reculement, ou peut être végétalisée.

- e) Toute installation, destinée à la production d'énergie renouvelable en toiture, sera soumise à une autorisation de construire préalable. Toute installation, destinée à la production d'énergie renouvelable, est soumise à une autorisation de construire préalable. Les panneaux solaires installés sur une toiture plate d'une annexe doivent avoir un recul minimal de 1,00 mètre de chaque plan de façade et une hauteur totale maximale de 1,00 mètre. La pente maximale des panneaux est de 35 degrés au maximum.

2.7 Façades

Les façades sont à réaliser en enduit minéral. Tous les revêtements de façade brillants (métaux, verre, matières plastiques) sont interdits, à l'exception de ceux des vérandas et des installations destinées à la production d'énergie renouvelable en façade.

L'utilisation des briques ainsi que toute maçonnerie extérieure apparente dans les façades ne sera admise que comme élément de structure de petites dimensions. Ces surfaces, y compris le socle, ne seront en aucun cas supérieures à 25 % de la surface totale de chaque façade.

L'utilisation du bois apparent ne sera admise que pour 50 % de la surface totale de chaque façade. Les façades des annexes, telles que les bâtiments secondaires d'un ensemble d'une ferme existante, et des annexes accolées pourront être en bois naturel apparent. Les maisons de type « chalets » sont interdites.

Les façades latérales et postérieures des constructions devront être traitées et entretenues avec le même soin que les façades principales.

Toute installation, destinée à la production d'énergie renouvelable en façade, sera soumise à une autorisation de construire préalable.

2.8 Secteurs protégés de type « environnement construit – C »

Les prescriptions relatives aux bâtiments définies comme « construction à conserver, volumes et alignements à respecter » et autres constructions et terrains ou partie de terrains du PAP QE - Zones mixtes villageoise ayant comme zone superposée le "Secteur protégé de type « environnement construit – C »", sont précisées et complétées comme suit.

Implantation

L'implantation existante des bâtiments définis comme « construction à conserver, volumes et alignements à respecter », prime sur toutes autres prescriptions relatives aux marges de reculement, notamment celles définies ci dessus et/ou toutes autres prescriptions émises par des administrations étatiques y relatives. En cas d'impossibilité d'observation ou dans le but de l'amélioration du domaine public, exceptionnellement, une dérogation peut être approuvée ou imposée. Un bâtiment défini comme volume à respecter peut être complété par une annexe accolée, destinée à agrandir la surface utilisable, pourra être plate ou légèrement inclinée de 1 à 3 degrés, à condition:

- que la surface utilisable, c'est-à-dire l'emprise au sol, n'excède pas un tiers de la surface utilisable du bâtiment principal;
- que la surface de la façade de l'annexe soit égale ou inférieure à deux tiers de la façade du bâtiment principal à qui elle est accolée (même vue);

- que les prescriptions concernant l'implantation (reculs, alignement, profondeur) et le gabarit soient observées; et
- que l'acrotère de l'annexe ne dépasse pas la corniche du bâtiment principal. L'acrotère principal n'aura pas de saillie ni d'interruption.

En cas de divergence entre l'inscription de la construction sur le fond de plan, c.à.d. le plan cadastral, et l'implantation réelle, l'alignement des façades et/ou le volume des constructions existantes fait foi. Un mesurage cadastral pourra être demandé.

Profondeur

Concernant la partie du bâtiment, dépassant la profondeur maximale de 13,00 mètres, le bourgmestre pourra déroger lorsque les conditions suivantes sont réunies:

- la partie dépassant doit être définie comme « volume et alignement à respecter », dans le présent règlement,
- un changement d'affectation doit être destiné à l'agrandissement de la surface habitable de la maison unifamiliale y relative et aux activités qui sont autorisées dans le quartier,
- du côté arrière et au rez-de-chaussée ou rez-de-jardin, une véranda ou similaire peut être aménagée sous condition que la profondeur totale ne dépasse pas 15,00 mètres et que les façades de cette partie, soient différentes par rapport au bâtiment principal, notamment la structure, le revêtement ou les autres éléments architecturaux.

Toiture

- a) La toiture d'un bâtiment principal devra obligatoirement avoir deux versants avec une pente entre 35 et 42 degrés. Les deux versants de la toiture sont en principe à taille égale. La saillie de la corniche, sans la gouttière, ne dépasse pas 0,15 mètre. Du côté pignon, la saillie de toit ne dépasse pas 0,10 mètre. La corniche ne pourra pas être interrompue. Les toitures plates et à une pente sont interdites pour les bâtiments principaux.

Les ardoises seront soit en ardoises naturelles ou artificielles, soit obligatoirement de teinte noire ou anthracite et doivent être non brillantes. Les tuiles en terre cuite non vernis et de couleur traditionnelle, sont autorisées pour les immeubles dont une toiture ainsi recouverte est historiquement transmise.

L'implantation des lucarnes doit être en harmonie avec les ouvertures des façades principales ; leur largeur doit être inférieure à celles des fenêtres dans les façades.

Les fenêtres rampantes de type « Velux » sont autorisées, sous condition de respecter la pente du versant de toiture et de ne pas être en saillie.

Un seul type de baie est autorisé par versant de toiture, c'est à dire des lucarnes ou fenêtres rampantes de type « Velux ».

Les panneaux solaires doivent être posés parallèlement à la pente du versant de la toiture, peuvent être placés en guise de recouvrement de la toiture ou au-dessus du recouvrement de la toiture le plus proche possible de la couverture de la toiture sans pouvoir dépasser celui-ci de plus de 0,40 mètre. Les panneaux doivent être monochromes, soit sans cadres, soit avec des cadres de teinte foncée. Leur position sur la toiture doit être en équilibre harmonieux avec la surface et les ouvertures de la toiture. La surface totale maximale des capteurs et panneaux solaires est limitée à 70 % de chaque surface de la toiture.

- b) La toiture d'une annexe accolée à une construction principale, destinée à agrandir la surface utilisable, pourra être plate ou légèrement inclinée de 1 à 3 degrés, à condition:
- que la surface utilisable, c'est-à-dire l'emprise au sol, n'excède pas un tiers de la surface utilisable du bâtiment principal;
 - que la surface de la façade de l'annexe soit égale ou inférieure à deux tiers de la façade du bâtiment principal à qui elle est accolée (même vue);

- que les prescriptions concernant l'implantation (reculs, alignement, profondeur) et le gabarit soient observées; et
- que l'acrotère de l'annexe ne dépasse pas la corniche du bâtiment principal. L'acrotère principal n'aura pas de saillie ni d'interruption.

La partie plate peut être aménagée en toiture-terrasse, à condition de respecter les marges de reculement, ou peut être végétalisée.

Toute installation, destinée à la production d'énergie renouvelable, est soumise à une autorisation de construire préalable. Les panneaux solaires installés sur la toiture plate d'une annexe doivent avoir un recul minimal de 1,00 mètre de chaque plan de façade et une hauteur totale maximale de 1,00 mètre. La pente maximale des panneaux est de 35 degrés au maximum.

Façade

La proportionnalité des surfaces pleines ainsi que la forme des ouvertures dans les façades des constructions principales et annexes sont à respecter. Les transformations majeures, voire la composition des façades, doivent s'intégrer harmonieusement dans le secteur. Le recours à une architecture contemporaine de qualité est de mise.

Lors d'un changement d'affectation des annexes, la proportionnalité des façades entre constructions principales et annexes est à sauvegarder.

Les balcons, les avant-corps et les panneaux photovoltaïques en façades principales sont interdits pour toute construction.

Stationnement et autre équipement en commun

- Dans le cas d'une restauration et transformations d'une ou plusieurs constructions, définies comme « construction à conserver, ou volume et alignement à respecter », plusieurs maisons unifamiliales et logements ainsi créés peuvent avoir recours à l'utilisation commune de surfaces pour le stationnement de voitures, l'accès (cour), des locaux et/ou équipements techniques, des caves dans l'ensemble concerné existante et/ou sur le terrain même.
- L'implantation des stationnements à l'arrière de la maison principale, à l'intérieur d'une construction secondaire, à l'abri d'un mur, d'une haie, sans occasionner de gêne pour le voisin, peut être autorisée.
- La réduction du recul arrière à 3,00 mètre si un jardin peut être aménagé dans le recul latéral ou sur un terrain adjacent, peut être permise.

Changement d'affectation

Un changement d'affectation d'un bâtiment non affecté à l'habitation, c'est à dire une réaffectation et restauration de bâtiments définis comme « construction à conserver et volume à respecter », , peut être autorisé lorsque les conditions suivantes sont réunies:

- pour l'agrandissement de la maison unifamiliale y relative et pour les activités sont autorisées;
- pour l'aménagement de maisons unifamiliales,
- pour l'aménagement de maisons plurifamiliales, une mixité "équilibrée" des logements dans les maisons plurifamiliales et dans les maisons unifamiliales doit être garantie.
- pour l'aménagement de stationnement de voitures, des locaux et/ou équipements techniques et/ou caves dans l'enceinte et/ou sur le terrain même;

Dans ce cadre, les exceptions des prescriptions, listées ci-après, de la présente partie écrite, peuvent être autorisées :

- les prescriptions relatives à la largeur des bâtiments,
- la réduction du recul arrière jusqu'à 3,00 mètres, si un jardin par maison ou en commun peut être aménagé dans le recul latéral ou sur un terrain adjacent,

à condition:

- que l'ensoleillement et l'éclairage naturel soient garantis dans les logements créés;
- que les critères de sécurité, solidité, salubrité et le code civil soient respectés pour l'ensemble des constructions;

- qu'un plan directeur et le cas échéant un lotissement englobant l'ensemble concerné (tous les bâtiments et la parcelle y relative) soit élaboré.

Art. 3 PAP QE - Zones mixtes rurales – [MIX-r]

3.1 Affectation

Les PAP QE zones mixtes rurales- englobent les terrains destinés aux exploitations agricoles, jardinières, maraîchères, piscicoles, apicoles ainsi qu'aux centres équestres et aux maisons d'habitations de type unifamilial avec au maximum un logement qui sont en relation directe avec la destination de la zone.

De manière générale, y sont interdits les constructions et les établissements, qui par leur nature, leur importance, leur étendue, leur volume et leur aspect seraient incompatibles avec la sécurité, la salubrité, la commodité et la tranquillité du quartier. Y sont également admis les affectations telles qu'elles sont définies dans l'article 2.2 de la partie écrite du Plan d'Aménagement Général (PAG), sous réserve des dispositions du présent règlement.

Un logement intégré peut être autorisé dans une maison unifamiliale, à condition que ce logement ne dépasse pas une surface habitable nette maximale de 70 m², constitue une unité séparée et dispose d'un emplacement de stationnement sur la propriété même.

Les dépendances comme p.ex. garage, abri de jardin, véranda, sont définies dans les prescriptions générales.

Y sont autorisés des espaces libres correspondant à l'ensemble de ces fonctions.

3.2 Implantation et dimensions des constructions

Les constructions situées dans cette zone pourront être isolées, jumelées ou groupées en bande. L'implantation est caractérisée par des groupes sous forme de "U" ou "L", et perpendiculaire à la rue.

Les maisons unifamiliales jumelées ou en bande auront une largeur de 6,00 mètres au minimum et celles isolées auront une largeur de 7,00 mètres au minimum.

La largeur de 2 maisons jumelées sera de 25,00 mètres au maximum.

3.3 Marges de reculement

Les marges de reculement constituent la distance entre le bâtiment et la limite de la parcelle en limite du domaine public ou de la voie desservante, respectivement de la limite de la zone destinée à rester libre. Les marges de reculement sont mesurées selon les dispositions du chapitre 2.

En cas d'assainissement énergétique, la couche isolante supplémentaire, de même que le nouveau parachèvement extérieur pourront, le cas échéant, déroger aux marges de reculement.

Un lotissement peut préciser les marges de reculement.

Recul avant

Le bâtiment principal aura un recul avant de 2,00 à 6,00 mètres ou sera implanté sur l'alignement des façades des bâtiments voisins ou antérieurs.

Les parties de bâtiment comprenant un accès carrossable (par ex. porte de garage, accès ouvert) donnant sur une rue étatique doivent avoir un recul d'au moins 6,00 mètres, sans préjudice d'une permission de voirie de l'Etat.

Le recul avant est mesuré à partir du domaine public ou de la voie desservante.

Une dérogation à cette règle peut être accordée ou imposée, si un terrain naturel est en pente ou pour des raisons urbanistiques, techniques ou de sécurité.

Les carports, garages, emplacements pour voitures individuelles, vélos et motos sont autorisés dans les reculs avants.

Une terrasse, un perron, un escalier, et/ou une pergola et similaire, tous implantés au niveau du terrain naturel, y sont autorisés à condition de respecter un recul avant de 2,00 mètres.

N'y sont pas autorisés les balcon, abri de jardin, véranda, terrasse couverte et similaire.

Recul latéral

En règle générale, le recul latéral minimal est de 3,00 mètres.

Toutefois :

- lorsque la construction principale peut être adossée au pignon nu d'un bâtiment principal existant, l'implantation sur la limite de la parcelle est autorisée;
- si une construction existante sur un terrain attenant accuse un recul inférieur à 3,00 mètres sur la limite latérale, la nouvelle construction pourra adopter le même recul.

Les carports, garages, emplacements pour voitures individuelles, vélos et motos sont autorisés dans les reculs latéraux.

N'y sont pas autorisés les balcons, vérandas, terrasses couvertes et similaire.

Une terrasse, un perron, un escalier, et/ou une pergola et similaire, tous implantés au niveau du terrain naturel, y sont autorisés à condition de respecter un recul latéral de 1,00 mètres sur la limite de la parcelle.

Recul arrière

Le recul arrière minimal des constructions y compris véranda sera de 5,00 mètres.

Tout emplacement, carport et garage pour voitures individuelles, vélos et motos, ainsi que toute véranda, terrasse couverte et construction similaire ne sont pas autorisés dans les reculs arrières. Exceptionnellement la construction d'un garage ou carport peut être autorisé dans le recul arrière, si la parcelle est directement adjacente à une voie desservante, si l'accès à partir de cette voie est réalisable et si la situation urbanistique et de sécurité le permettent.

Un abri de jardin, une terrasse, un perron, un escalier, situés au niveau du terrain naturel ainsi qu'un balcon, une pergola et similaire y sont autorisés.

Dérogation

Sous réserve de la sauvegarde des intérêts publics et privés, le bourgmestre pourra autoriser une réduction des marges de reculement sur une parcelle non encore bâtie, mais ayant les qualités d'une place à bâtir.

Une dérogation peut être accordée ou imposée dans les cas où une augmentation ou une diminution du recul s'impose pour des raisons urbanistiques, topographiques, de raccordement aux immeubles existants ou de sécurité de la circulation.

3.4 Profondeur des constructions

La profondeur des bâtiments principaux est de 13,00 mètres au maximum, y compris les avant-corps.

Du côté arrière et au rez-de-chaussée, la profondeur peut atteindre 15,00 mètres au maximum, y compris véranda, terrasse couverte et construction similaire, si les marges de reculement sont respectées.

Du côté arrière et au sous-sol, la profondeur peut atteindre 20,00 mètres au maximum et sous condition d'être enterré complètement et de respecter les reculs imposés. Exceptionnellement dans les terrains en pente, le sous-sol pourra dépasser le terrain naturel de 1,00 mètre au maximum, sous condition d'être complété par des mesures d'intégration paysagère.

3.5 Hauteur et nombre de niveaux des bâtiments

Construction servant à l'habitation

Les immeubles d'habitation auront au maximum deux niveaux pleins définis. Il sera possible d'aménager un niveau dans les combles, avec au maximum 60 % de la surface utile du dernier étage plein.

La hauteur maximale des bâtiments principaux est de:

- 7,00 mètres à la corniche, avec un minimum de 3,00 mètres, et
- 11,50 mètres au faîte.

Une annexe accolée à une construction principale, destinée à agrandir la surface utilisable, peut être autorisée, voir également les conditions sous 3.6.d).

Afin de garantir un raccord harmonieux avec les bâtiments existants, une dérogation à cette règle pourra être accordée, dans la limite d'un mètre supplémentaire maximum.

Un sous-sol est autorisé au maximum.

Les hauteurs sont mesurées selon les dispositions des règles générales.

Construction agricole

La hauteur maximale des constructions agricoles ne devra pas excéder :

- 8,00 mètres à la corniche
- 11,50 mètres au faîte.

Les hauteurs sont mesurées selon les dispositions des règles générales.

Dérogation

Une dérogation peut être accordée ou imposée dans les cas où une augmentation ou une diminution de la hauteur s'impose pour des raisons urbanistiques, topographiques, de raccordement aux immeubles existants.

3.6 Toiture et ouverture

a) La toiture d'un bâtiment principal, y compris les constructions agricoles, avec au moins deux versants, aura une pente entre 30 et 42 degrés.

La saillie de la corniche sans la gouttière aura au maximum 0,30 mètre. La corniche peut être interrompue sur un tiers de la longueur de la façade.

Les toitures de style « Mansart », bombées et en chaume sont interdites.

Les toitures des constructions jumelées ou en bande seront homogènes.

b) Les prescriptions pour les ouvertures, comme par exemple les lucarnes dans les toitures sont précisées dans les prescriptions générales.

c) La couverture des toitures inclinées sera soit en ardoises naturelles ou artificielles de couleur identique, soit en tuiles non brillantes de teinte noire ou rouge (terre cuite), soit d'un matériel non brillant qui en imite la couleur et la texture, p. ex. le zinc, la tôle et le cuivre sont acceptés. Les tôles ne sont autorisées que pour autant qu'elles soient structurées à leur surface visible de façon à ne pas présenter d'étendue plane non structurée de plus de 0,50 mètre dans un sens. Les gouttières et descentes verticales seront en zinc ou en cuivre.

Les toitures peuvent être végétalisées.

d) La toiture d'une annexe accolée à une construction principale, destinée à agrandir la surface utilisable, pourra être plate ou légèrement inclinée de 1 à 3 degrés, à condition:

- que la surface utilisable, c'est-à-dire l'emprise au sol, n'excède pas un tiers de la surface utilisable du bâtiment principal;
- que la surface de la façade de l'annexe soit égale ou inférieure à deux tiers de la façade du bâtiment principal à qui elle est accolée (même vue);
- que les prescriptions concernant l'implantation (reculs, alignement, profondeur) et le gabarit soient observées;
- que l'acrotère de l'annexe ne dépasse pas la corniche du bâtiment principal. L'acrotère principal n'aura pas de saillie ni d'interruption.

La partie plate peut être aménagée en toiture-terrasse, à condition de respecter les marges de reculement, ou peut être végétalisée.

- e) Toute installation, destinée à la production d'énergie renouvelable, est soumise à une autorisation de construire préalable. Les panneaux solaires installés sur la toiture plate d'une annexe doivent avoir un recul minimal de 1,00 mètre de chaque plan de façade et une hauteur totale maximale de 1,00 mètre. La pente maximale des panneaux est de 35 degrés au maximum.

3.7 Façades

Les façades, à l'exception des constructions agricoles, sont à réaliser en enduit minéral. Tous les revêtements de façade brillants (métaux, verre, matières plastiques) sont interdits, à l'exception de ceux des vérandas et des installations destinées à la production d'énergie renouvelable en façade.

L'utilisation des briques ainsi que toute maçonnerie extérieure apparente dans les façades ne sera admise que comme élément de structure de petites dimensions. Ces surfaces, y compris le socle, ne seront en aucun cas supérieures à 25 % de la surface totale de chaque façade.

L'utilisation du bois apparent ne sera admise que pour 50 % de la surface totale de chaque façade. Les façades des annexes, telles que les bâtiments secondaires d'un ensemble d'une ferme existante, et des annexes accolées pourront être en bois naturel apparent. Les maisons de type « chalets » sont interdites.

Les façades latérales et postérieures des constructions devront être traitées et entretenues avec le même soin que les façades principales.

Toute installation, destinée à la production d'énergie renouvelable en façade, sera soumise à une autorisation de construire préalable.

3.8 Secteurs protégés de type « environnement construit – C »

Les prescriptions relatives aux bâtiments définies comme « construction à conserver, volumes et alignements à respecter » et autres constructions et terrains ou partie de terrains du PAP QE - Zones mixtes villageoise ayant comme zone superposée le "Secteur protégé de type « environnement construit – C »", sont précisées et complétées comme suit.

Implantation

L'implantation existante des bâtiments définis comme « construction à conserver, volumes et alignements à respecter », prime sur toutes autres prescriptions relatives aux marges de reculement, notamment celles définies ci dessus et/ou toutes autres prescriptions émises par des administrations étatiques y relatives. En cas d'impossibilité d'observation ou dans le but de l'amélioration du domaine public, exceptionnellement, une dérogation peut être approuvée ou imposée.

En cas de divergence entre l'inscription de la construction sur le fond de plan, c.à.d. le plan cadastral, et l'implantation réelle, l'alignement des façades et/ou le volume des constructions existantes fait foi. Un mesurage cadastral pourra être demandé.

Profondeur

Concernant la partie du bâtiment, dépassant la profondeur maximale de 13,00 mètres, le bourgmestre pourra déroger lorsque les conditions suivantes sont réunies:

- la partie dépassant doit être définie comme « volume et alignement à respecter », dans le présent règlement,
- un changement d'affectation doit être destiné à l'agrandissement de la surface habitable de la maison unifamiliale y relative et aux activités qui sont autorisées dans le quartier,- du côté arrière et au rez-de-chaussée ou rez-de-jardin, une véranda ou similaire peut être aménagée sous condition que la profondeur totale ne dépasse pas 15,00 mètres et que les façades, de cette partie, soient différentes par rapport au bâtiment principal, notamment la structure, le revêtement ou les autres éléments architecturaux.

Toiture

- a) La toiture d'un bâtiment principal devra obligatoirement avoir deux versants avec une pente entre 35 et 42 degrés. Les deux versants de la toiture sont en principe à taille égale. La saillie de la corniche, sans la gouttière, ne dépasse pas 0,15 mètre. Du côté pignon, la saillie de toit ne dépasse pas 0,10 mètre. La corniche ne pourra pas être interrompue. Les toitures plates et à une pente sont interdites pour les bâtiments principaux.

Les ardoises seront soit en ardoises naturelles ou artificielles, soit obligatoirement de teinte noire ou anthracite et doivent être non brillantes. Les tuiles en terre cuite non vernis et de couleur traditionnelle, sont autorisées pour les immeubles dont une toiture ainsi recouverte est historiquement transmise.

L'implantation des lucarnes doit être en harmonie avec les ouvertures des façades principales ; leur largeur doit être inférieure à celles des fenêtres dans les façades.

Les fenêtres rampantes de type « Velux » sont autorisées, sous condition de respecter la pente du versant de toiture et de ne pas être en saillie.

Un seul type de baie est autorisé par versant de toiture, c'est à dire des lucarnes ou fenêtres rampantes de type « Velux ».

Les panneaux solaires doivent être posés parallèlement à la pente du versant de la toiture, peuvent être placés en guise de recouvrement de la toiture ou au-dessus du recouvrement de la toiture le plus proche possible de la couverture de la toiture sans pouvoir dépasser celui-ci de plus de 0,40 mètre. Les panneaux doivent être monochromes, soit sans cadres, soit avec des cadres de teinte foncée. Leur position sur la toiture doit être en équilibre harmonieux avec la surface et les ouvertures de la toiture. La surface totale maximale des capteurs et panneaux solaires est limitée à 70 % de chaque surface de la toiture.

- b) La toiture d'une annexe accolée à une construction principale, destinée à agrandir la surface utilisable, pourra être plate, à condition:

- que la surface utilisable, c'est-à-dire l'emprise au sol, n'excède pas un tiers de la surface utilisable du bâtiment principal;
- que la surface de la façade de l'annexe soit égale ou inférieure à deux tiers de la façade du bâtiment principal à qui elle est accolée (même vue);
- que les prescriptions concernant l'implantation (reculs, alignement, profondeur) et le gabarit soient observées; et
- que l'acrotère de l'annexe ne dépasse pas la corniche du bâtiment principal. L'acrotère principal n'aura pas de saillie ni d'interruption.

La partie plate peut être aménagée en toiture-terrasse, à condition de respecter les marges de reculement, ou peut être végétalisée.

Toute installation, destinée à la production d'énergie renouvelable, est soumise à une autorisation de construire préalable. Les panneaux solaires installés sur la toiture plate d'une annexe doivent avoir un recul minimal de 1,00 mètre de chaque plan de façade et une hauteur totale maximale de 1,00 mètre. La pente maximale des panneaux est de 35 degrés au maximum.

Façades

La proportionnalité des surfaces pleines ainsi que la forme des ouvertures dans les façades des constructions principales et annexes sont à respecter. Les transformations majeures, voire la composition des façades, doivent s'intégrer harmonieusement dans le secteur. Le recours à une architecture contemporaine de qualité est de mise.

Lors d'un changement d'affectation des annexes, la proportionnalité des façades entre constructions principales et annexes est à sauvegarder.

Les balcons, les avant-corps et les panneaux photovoltaïques en façades principales sont interdits pour toute construction.

Stationnement et autre équipement en commun

- Dans le cas d'une restauration et transformations d'une ou plusieurs constructions, définies comme « construction à conserver, ou volume et alignement à respecter », plusieurs maisons unifamiliales et logements ainsi créés dans des bâtiments principaux secondaires peuvent avoir recours à l'utilisation commune de surfaces pour le stationnement de voitures, l'accès (cour), des locaux et/ou équipements techniques, des caves dans l'ensemble concerné et/ou sur le terrain même.
- L'implantation des stationnements à l'arrière de la maison principale, à l'intérieur d'une construction secondaire, à l'abri d'un mur, d'une haie, sans occasionner de gêne pour le voisin, peut être autorisée.
- La réduction du recul arrière à 3,00mètres si un jardin peut être aménagé dans le recul latéral ou sur un terrain adjacent, peut être permise.

Changement d'affectation

Le changement d'affectation à des fins d'habitation n'est pas autorisé dans cette zone.

Art. 4 **PAP QE - Zones de bâtiments et d'équipements publics – [BEP]**

Les zones de bâtiments et d'équipements publics sont subdivisées en:

- zones de bâtiments et d'équipements publics [BEP], et
- zones de bâtiments et d'équipements publics spéciales [BEP-sp].

Les zones de bâtiments et d'équipements publics [BEP] sont réservées aux constructions et aménagements d'utilité publique et sont destinées à satisfaire des besoins collectifs.

Y sont admis des logements de service.

Les reculs entre les constructions et les limites latérales et postérieure seront d'au moins 5,00 mètres. Le recul avant peut être égal à 2,00 mètres.

Les constructions auront au maximum trois niveaux pleins. Il sera possible d'aménager un niveau dans les combles ou dans un étage en retrait.

La hauteur des constructions est de 11,50 mètres au maximum.

Les zones de bâtiments et d'équipements publics spéciales [BEP-sp] sont réservées aux constructions et aménagements des services d'incendie de secours et d'un atelier communal multifonctionnel ou d'affectations similaires et sont destinées à satisfaire ces besoins collectifs.

Une autorisation de construire pour une construction à l'intérieur de la BEP-sp au lieu-dit "Ackergründchen" ne peut être accordée qu'à condition que les dispositions relatives à la zone de servitude « urbanisation » Bongert soient entièrement mises en œuvre.

La hauteur des constructions est définie en fonction des besoins et ne peut excéder 8,00 m au point le plus haut, mesuré à partir du terrain naturel (respectivement aménagé). Afin de garantir une intégration harmonieuse de la construction dans son espace naturel proche, des matériaux naturels tels que le bois et des couleurs nuancées sont à utiliser pour la conception des façades.

Art. 5 **PAP QE - Zones d'activités économiques communales type 1 – [ECO-c1] et type 2 [ECO-c2]**

La distance des constructions et installations par rapport aux limites de propriété sera égale ou supérieure à 6,00 mètres sur un alignement de voie publique et à au moins 6,00 mètres sur les autres limites. Si une construction existante sur un terrain attenant accuse un recul inférieur à 6,00 mètres sur la limite de la parcelle, la nouvelle construction pourra adopter le même recul. Le rapport maximum entre l'emprise au sol de toutes les constructions sises sur un fonds et la surface totale de celui-ci sera de 0,4.

La hauteur à la corniche des constructions est de 7,00 mètres au maximum et de 11,50 mètres au maximum au faite. Les hauteurs sont mesurées selon les dispositions des règles générales. La pente de la toiture aura au maximum 25 degrés.

Dans la zone ECO-c2, des constructions à toiture plate ou à faible pente avec une hauteur à l'acrotère des constructions de 11,50 mètres au maximum est admissible.

Des éléments de construction hors gabarit, c'est à dire superstructures spécifiques, comme par exemple cheminées, ascenseurs, paratonnerres ou similaires, ou des constructions annexes liées à l'exploitation de moindre envergure, comme par exemple des silos ou similaires, sont admissibles et peuvent dépasser les hauteurs maximales définies ci-dessus, lorsque le propriétaire peut établir que les besoins particuliers de l'activité l'exigent et si ces constructions n'entraînent aucun préjudice pour le voisinage. L'emprise au sol de ces structures ne peut dépasser un quart de l'emprise au sol au des bâtiments principaux

Une surface égale à au moins 10 % de la superficie de la parcelle devra être réservée à la plantation

et entretenue comme telle. Ces surfaces se trouveront de préférence dans les marges de reculement. Elles ne pourront, en aucun cas, être utilisées comme dépôts de matériaux, ni comme aire de stationnement.

Si le secteur voisin est un secteur d'habitation, la séparation des deux secteurs devra être assurée par un rideau dense d'arbres, de préférence à un feuillage non caduc ou une bande d'arbustes, d'une profondeur non inférieure à 2,00 mètres, cette profondeur étant mesurée entre les centres des troncs des arbres ou arbustes à planter se trouvant aux extrémités.

Art. 6 PAP QE - Zones de sports et de loisirs - [REC]

Les zones de sports et de loisirs sont subdivisées en:

- zones de sports et de loisirs – a – [REC-a], et
- zones de sports et de loisirs – b – [REC-b].

Les zones de sports et de loisirs - a [REC-a] sont destinées aux infrastructures centrales, comme l'implantation d'un bâtiment de réception, pavillon de services, restaurant avec salles de séjours, chauffage, sanitaires et similaires, ainsi que des installations techniques, ainsi qu'aux chalets saisonniers, tentes, roulottes, campingcars ou similaires non fixés au sol de façon permanente. Y sont admis des logements de service directement liés aux activités y autorisées. Des constructions en dur à usage d'habitation ne pourront être autorisées, que dans la mesure où elles sont indispensables au logement des personnes dont la présence permanente sur le terrain est nécessaire pour assurer la surveillance et l'entretien des installations ainsi que la réception des campeurs.

La hauteur totale des constructions aura au maximum 7,00 mètres à la corniche et 11,50 mètres au faite, mesurée par rapport au niveau du chemin rural ou par rapport au terrain naturel.

Sur les parties extérieures des constructions ne pourront être appliquées que des couleurs non reluisantes adaptées au paysage. Le revêtement en PVC et en amiante-ciment est interdit.

Les zones de sports et de loisirs - b [REC-b] sont destinées aux installations sanitaires ou similaires, ainsi qu'aux chalets saisonniers, tentes, roulottes, campingcars ou similaires non fixés au sol de façon permanente.

La hauteur totale des constructions aura au maximum 3,00 mètres à la corniche et 5,00 mètres au faite, mesurée par rapport au niveau du chemin rural ou par rapport au terrain naturel. Leur surface totale d'emprise au sol aura au maximum 50 m².

Art. 7 PAP QE - Zones de jardins familiaux - [JAR]

Les abris de jardins, cabanons ou serres ou constructions similaires respecteront les prescriptions de l'article 17 -abri de jardin et constructions similaires.

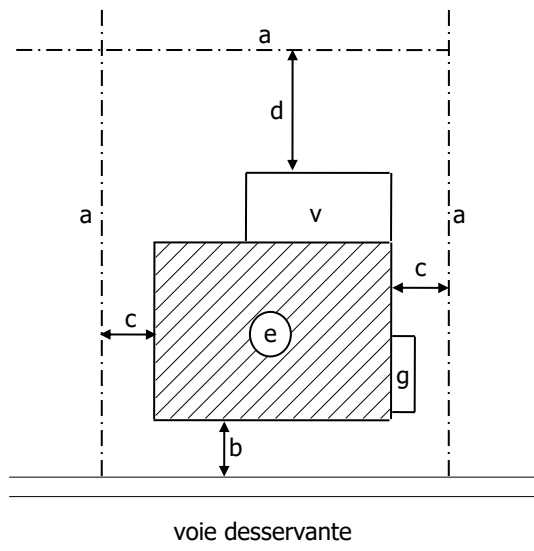
Art. 8 PAP QE - de stationnement privé – [STAT]

Cette zone est uniquement destinée à l'aménagement de stationnements pour véhicules motorisés et non-motorisés.

Chapitre 2 Règles générales et dessins explicatifs

Art. 9 Marge de reculement

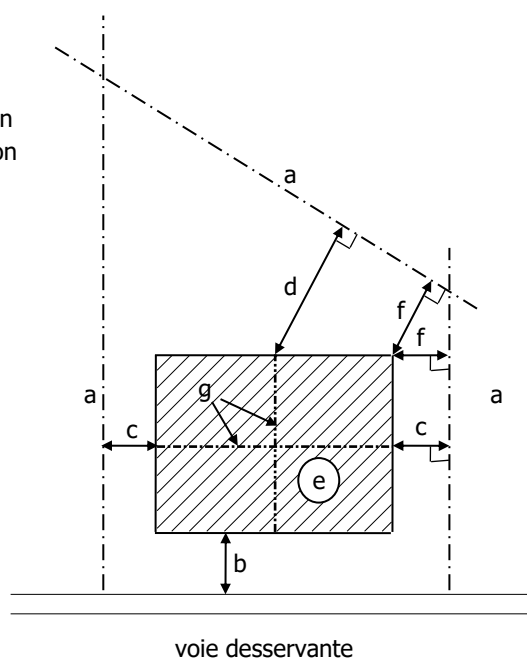
Les marges de reculement sont mesurées perpendiculairement à ces limites et dès le nu de la façade, compte non tenu des terrasses non couvertes, des seuils, des perrons, des escaliers extérieurs, des rampes, des balcons, des arcs (fermés latéralement ou non) et autres installations semblables.



- a) limite de la parcelle
- b) recul avant
- c) recul latéral
- d) recul arrière
- e) bâtiment principal
- v) véranda
- g) saillie (perron, escalier, balcon,...)

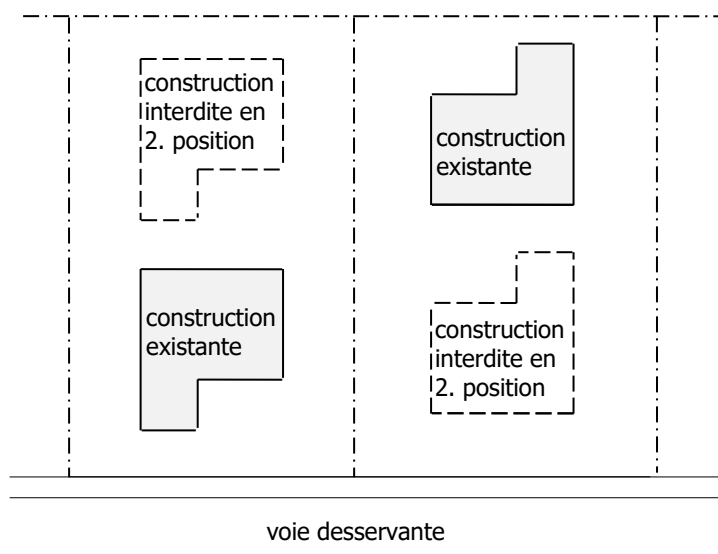
Lorsqu'une façade d'une construction principale se présente obliquement par rapport aux limites séparatrices de propriété (à partir d'un écart de min. 15 degrés par rapport à l'angle droit) le recul des constructions est mesuré à partir du milieu de la façade perpendiculairement à la limite. Au point le plus rapproché, le recul de la construction ne peut pas être diminué de plus d'un mètre, voir dessin ci-dessous.

- a) limite de la parcelle
- b) recul avant
- c) recul latéral à mesurer à l'axe de symétrie de la construction
- d) recul arrière à mesurer à l'axe de symétrie de la construction
- e) bâtiment principal
- f) distance entre le point le plus rapproché et de la limite de propriété min. 1.00 mètre
- g) axe de symétrie de la construction



Art. 10 Construction principale en deuxième position

Une construction principale en deuxième position, sur la même parcelle et desservie par la même voie existante que la construction en première position, est interdite,

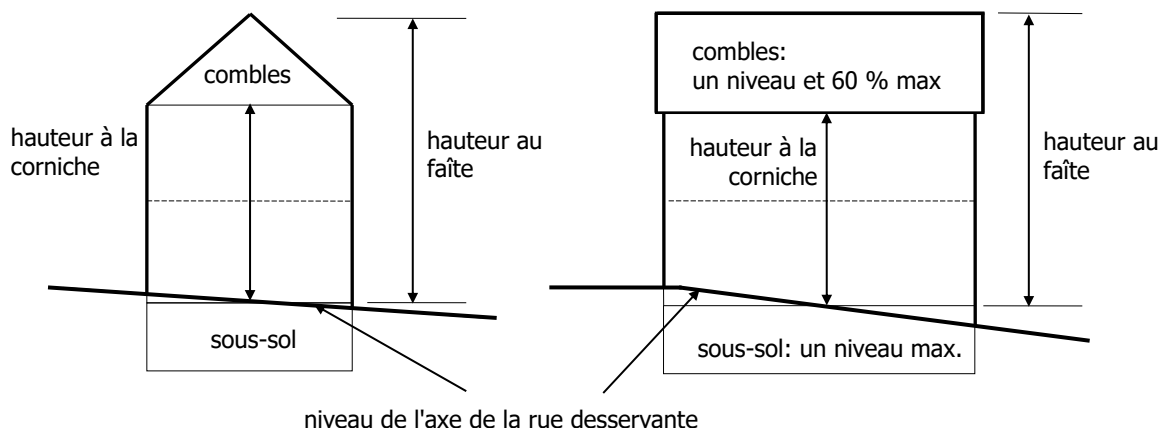


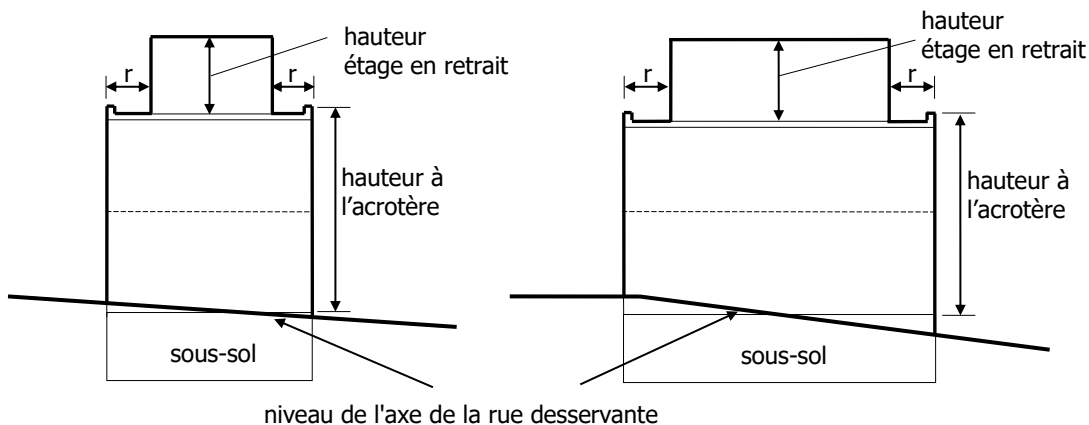
Art. 11 Construction jumelée

- a) Les constructions jumelées ou en bande devront former une unité harmonieuse. Les hauteurs, la pente et la forme de la toiture, le jeu entre les ouvertures ainsi que la structure de façade devront former un ensemble harmonieux. Une construction ultérieure devra s'adapter à celle(s) existante(s).
- b) L'ensemble des constructions jumelées doit être constitué d'entités séparées par leur distribution intérieure. Il est toutefois admissible que certains locaux ou installations de service soient organisés en commun (garage collectif, entrée, ascenseur, chauffage, etc.). Pour la détermination des surfaces de parcelles minimales admissibles et de la surface bâtie minimale admissible, de la hauteur de construction et du nombre admissible de niveaux, chacun des bâtiments est considéré séparément.

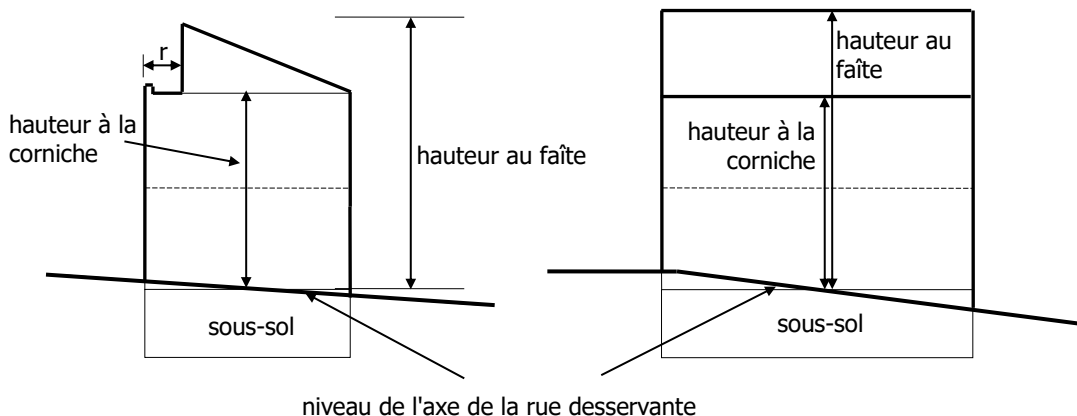
Art. 12 Hauteur des bâtiments et construction

a) Pour les bâtiments et constructions sur un terrain en pente inférieure à 15%, la hauteur est mesurée au milieu de la façade par rapport au niveau de la voie desservante, pour les constructions agricoles, non adjacentes à la voie desservante, par rapport au terrain naturel.

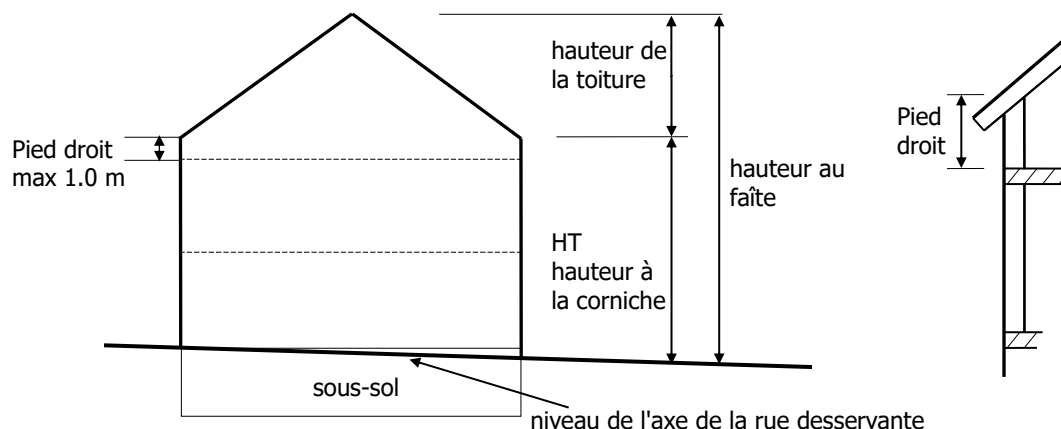




r) retrait minimal

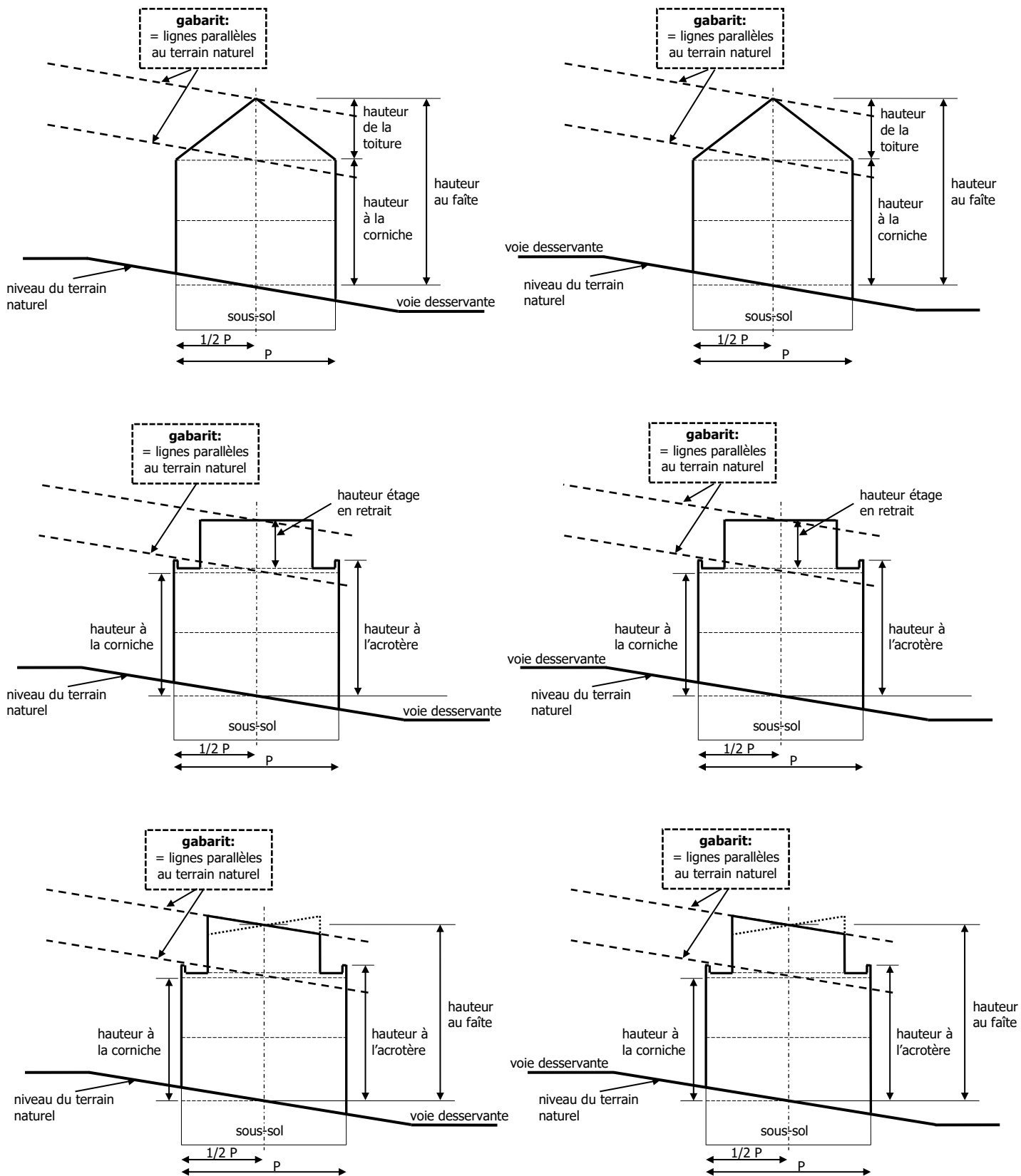


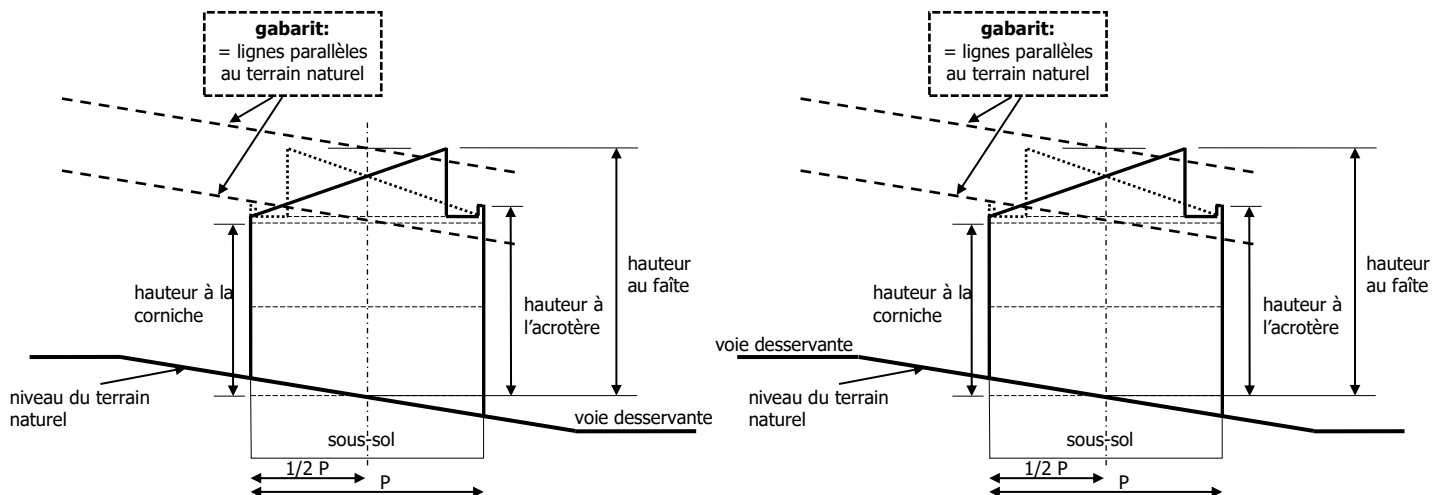
b) Le pied droit ne dépasse pas 1,00 mètre, c'est à dire la partie droite au-dessus des fenêtres de l'étage jusqu'à la corniche ne peut dépasser 1,00 mètre. Si le pied droit présente une hauteur supérieure à 1,00 mètre, l'étage est considéré comme niveau plein. Les combles constituent l'espace entre le plancher sur la dalle du dernier étage plein et la toiture.



c) Pour les bâtiments et constructions sur un terrain en pente, inférieure à 15%, les hauteurs de la corniche et du faîte sont à mesurer par rapport au niveau du terrain naturel et sur la base d'un levé topographique de la situation existante. Un gabarit théorique parallèle au niveau du terrain naturel doit être établi conformément au dessin ci-après, dans lequel chaque construction ou partie de construction doit s'intégrer.

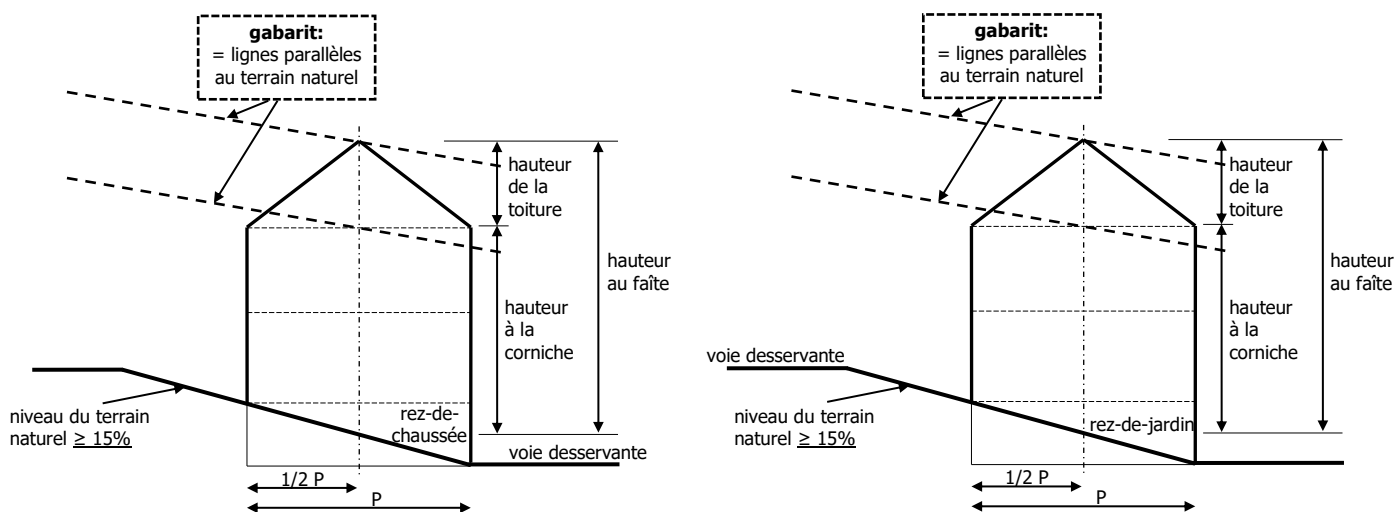
Le nombre maximal des niveaux compte pour chacune des façades.





d) Pour les bâtiments et constructions sur un terrain en forte pente, **supérieure à 15%**, les hauteurs de la corniche et du faite sont à mesurer par rapport au niveau du terrain naturel et sur la base d'un levé topographique de la situation existante. Un gabarit théorique parallèle au niveau du terrain naturel doit être établi conformément au dessin ci-après, dans lequel chaque construction ou partie de construction doit s'intégrer.

Un demi étage supplémentaire est autorisé, voir ci-après appelé rez-de-chaussée ou rez-de-jardin.



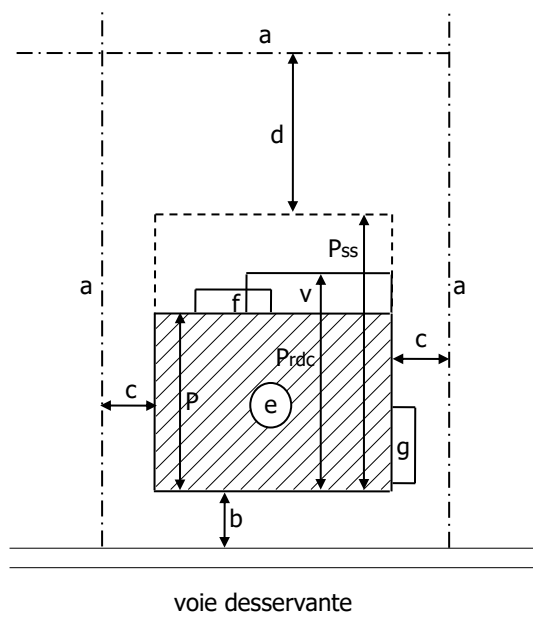
e) Rez-de-chaussée et rez-de-jardin

Le niveau du rez-de-chaussée du côté rue est défini par rapport à la cote de l'axe de la voie desservante, ou le cas échéant, le niveau du rez-de-jardin est défini par rapport au terrain naturel. Ils pourront dépasser cette cote de 1,00 mètre au maximum et être inférieure à cette cote de 0,5 mètre au maximum. Ces dernières dimensions pourront, exceptionnellement, être augmentées pour des raisons urbanistiques, topographiques et s'il s'avère que la limitation en question rend impossible le raccordement au réseau de canalisation existant. Toutefois, la hauteur à la corniche définie à l'article précédent et mesurée conformément aux dispositions de l'article précédent ne pourra pas être dépassée.

Lorsque la cote du rez-de-chaussée respectivement du rez-de-jardin n'est pas la même sur toute la longueur des façades, le plancher le plus élevé sera déterminant.

Art. 13 Profondeur

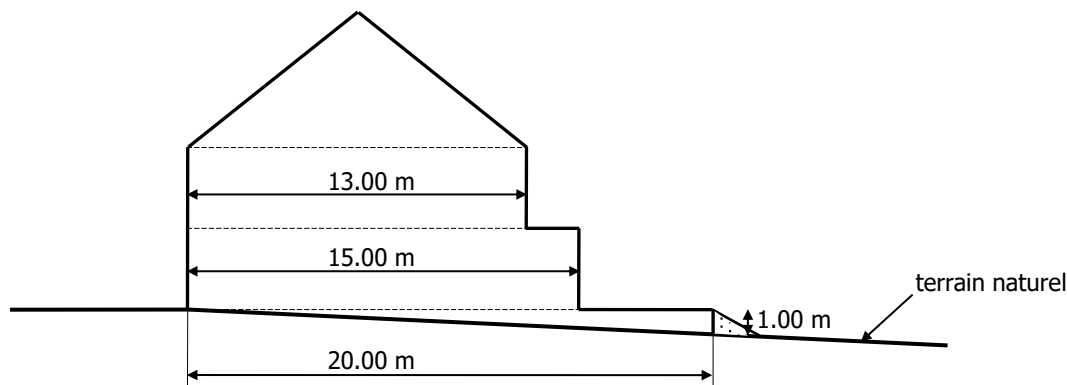
La profondeur du bâtiment principal, véranda, balcon, avant-corps, auvent est défini comme suit. Voir également l'article 20 pour les définitions proprement dites.



- P profondeur bâtiment principal = 13.00 m
- Prdc profondeur totale au rez-de-chaussée, y compris véranda ou similaire = 15.00 m
- Pss profondeur totale au sous-sol = 20.00 m
- f balcon, avant-corps, auvent et similaire
- g saillie (perron, escalier, ...)
- v véranda

- a limite de la parcelle
- b recul avant
- c recul latéral
- d recul arrière
- e bâtiment principal

Du côté arrière et au sous-sol, la profondeur du bâtiment peut atteindre 20,00 mètres au maximum, sous condition d'être enterré complètement et de respecter les reculs imposés. Exceptionnellement dans les terrains en pente, le sous-sol pourra dépasser le terrain naturel de 1,00 mètre au maximum, sous condition d'être complété par des mesures d'intégration paysagère.

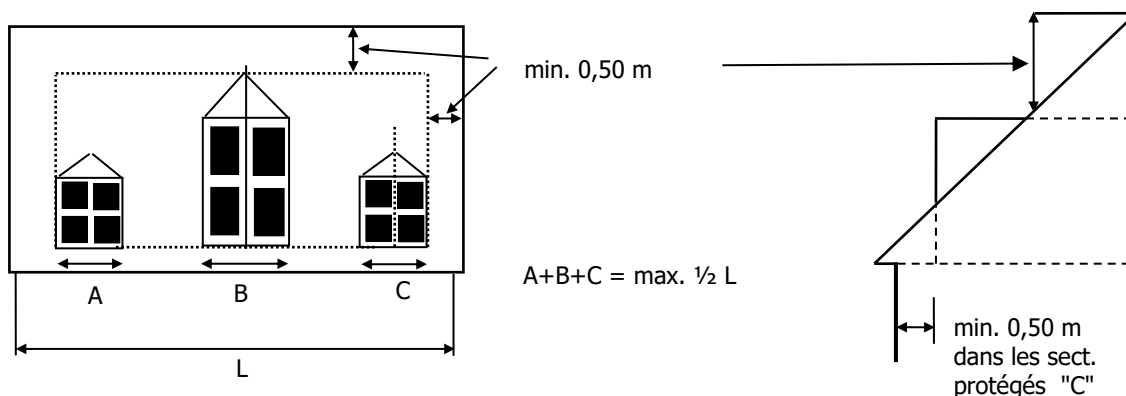


Art. 14 Ouverture dans la toiture principale

Les ouvertures, lucarnes, loggias ou ouvertures similaires dans la toiture en vue d'une meilleure exploitation fonctionnelle des combles sont autorisées. Ces ouvertures devront être implantées dans la toiture de manière à s'intégrer harmonieusement dans le tissu bâti existant. Elles seront implantées avec un recul minimal de 0,50 mètre des limites latérales, des arêtes et des noues de la toiture.

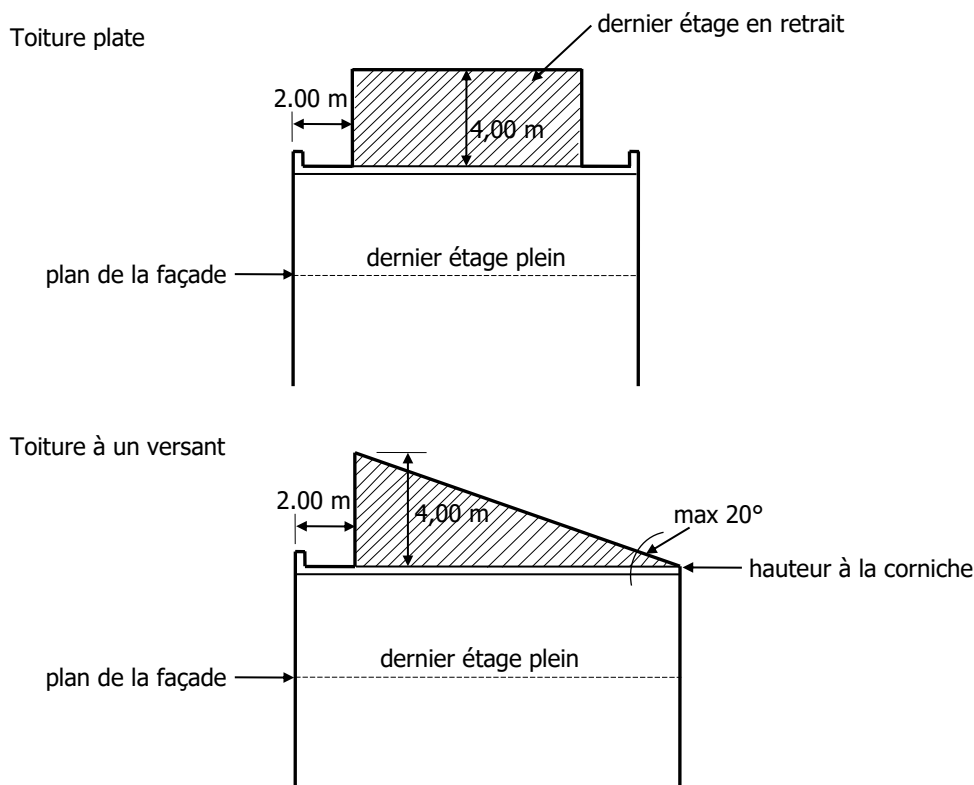
La somme des largeurs des ouvertures ne dépassera pas la moitié de la longueur de la façade.

L'implantation des ouvertures est définie dans le dessin ci-après, à l'intérieur de la ligne pointillée :



La largeur des lucarnes dans le Secteur protégé de type «environnement construit – C » devra être inférieure à celle des ouvertures de fenêtres situées en dessous dans la façade concernée, et les lucarnes auront un recul minimal de 0,50 mètre sur le plan de la façade afin de préserver une harmonie sur l'ensemble de la façade,

Art. 15 Étage supérieur en retrait



L'étage supérieur en retrait aura une toiture plate ou légèrement inclinée, avec une pente maximale de 20 degrés pour la toiture à un versant, sans dépasser la hauteur totale de 4,00 mètres, mesurée à partir du plancher sur la dalle du dernier étage, y compris l'acrotère.

Le retrait aura au moins 2,00 mètres, mesuré à partir du plan de la façade respective, à l'exception du côté latéral accolé à une autre construction ou implanté en limite de parcelle.

Les retraits pourront être aménagés en toiture-terrasse sans préjudice d'autres dispositions légales. Le garde-corps d'une toiture-terrasse pourra dépasser la hauteur de l'acrotère. Aucune saillie n'est autorisée, ni sur l'acrotère, ni sur le plan de la façade. Une toiture-terrasse en limite aura obligatoirement une séparation sur la limite de la propriété d'une hauteur minimale de 1,80 mètre.

Art. 16 Garage et carport

La construction d'un garage ou d'un carport, en dehors du gabarit du bâtiment principal, aura une largeur maximale de 7,00 mètres, une profondeur maximale de 11,00 mètres, une hauteur maximale de la corniche de 3,20 mètres et/ou de l'acrotère de 3,60 mètres et une hauteur maximale au faîte de 6,00 mètres, ne dépassant toutefois pas la hauteur respective du bâtiment principal.

La largeur maximale à considérer est toujours mesurée parallèle à la voie desservante et la profondeur maximale est toujours mesurée perpendiculaire à la voie desservante.

La largeur d'une porte de garage ne pourra dépasser 6,00 mètres. Dans la façade principale, les portes de garage en-dessous du niveau de l'axe de la rue desservante sont interdites.

Dans les secteurs protégés "C" et dans la façade principale, les portes de garage en-dessous du niveau de l'axe de la rue desservante sont interdites.

La toiture d'un garage ou d'un car-port peut être plate mais, pour ceux implantés dans les reculs, la toiture ne pourra en aucun cas être aménagée en terrasse. Les toitures végétales sont autorisées. La toiture d'un garage non implanté dans un recul latéral pourra être aménagée en toiture-terrasse, à condition d'observer les marges de reculement.

Un changement d'affectation ultérieur à des fins d'habitation est interdit.

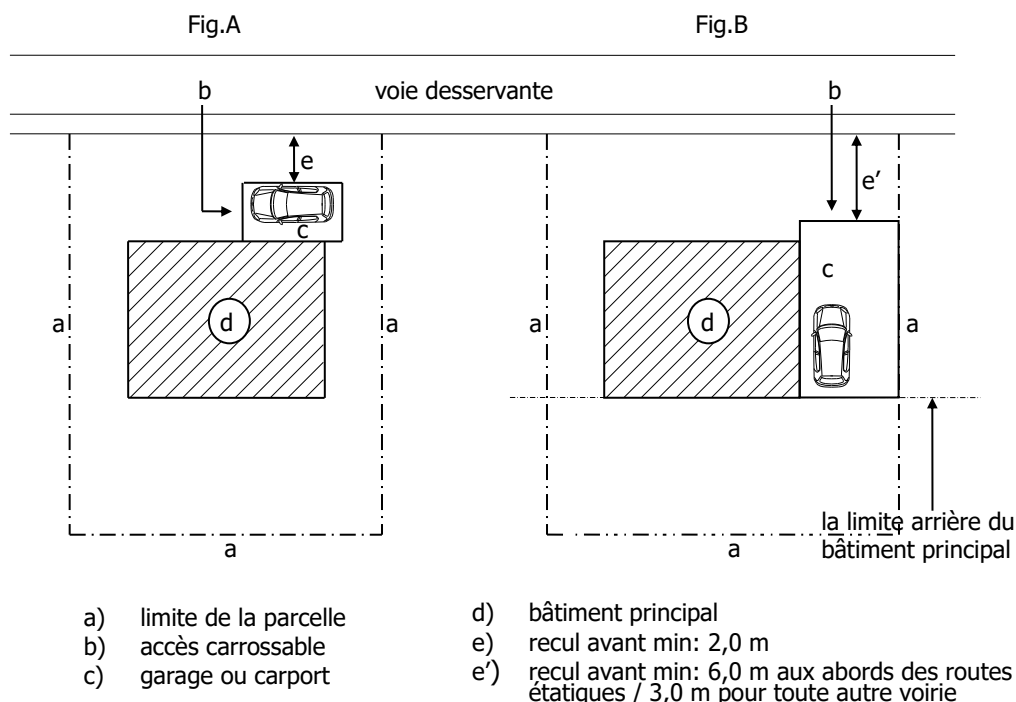
Des garages ou carports accolés et/ou accolé(s) à un garage ou car-port forment une unité harmonieuse.

L'implantation de garages ou de carports (en dehors du gabarit autorisé pour la construction principale de la maison d'habitation) sera admise:

dans le recul latéral (voir Fig. B) et/ou en limite de propriété, en respectant les conditions suivantes:

- la distance de l'abord de la voie publique étatique sera de 6,00 mètres au moins, et au moins 3,00 mètres pour toute autre voirie;
- la limite arrière ne dépassera pas la limite arrière du gabarit autorisé pour la construction principale et/ou de l'annexe accolée; ou

dans le recul avant (voir Fig. A), avec une distance d'au moins 2,00 mètres de l'abord de la voie publique, si l'accès à partir de la voie publique est indirect et non perpendiculaire à la voie publique.



Les garages individuels et carports peuvent être construits uniquement dans les reculs avant et latéraux. Ils sont interdits dans le recul arrière. Exceptionnellement la construction d'un garage ou car-port peut être autorisée dans le recul arrière, si la parcelle est directement adjacente à une voie publique, si l'accès à partir de cette voie publique est réalisable et si la situation urbanistique et de sécurité le permettent.

L'accès carrossable au sous-sol dans le recul latéral, devra respecter un recul d'au moins 1,5 mètre par rapport à la limite de la parcelle, pour l'aménagement d'un mur de soutènement et/ou des plantations formant un écran vert. Ce recul pourra être réduit à 0,50 mètre en cas de réalisation d'une construction légère avec des plantes grimpantes.

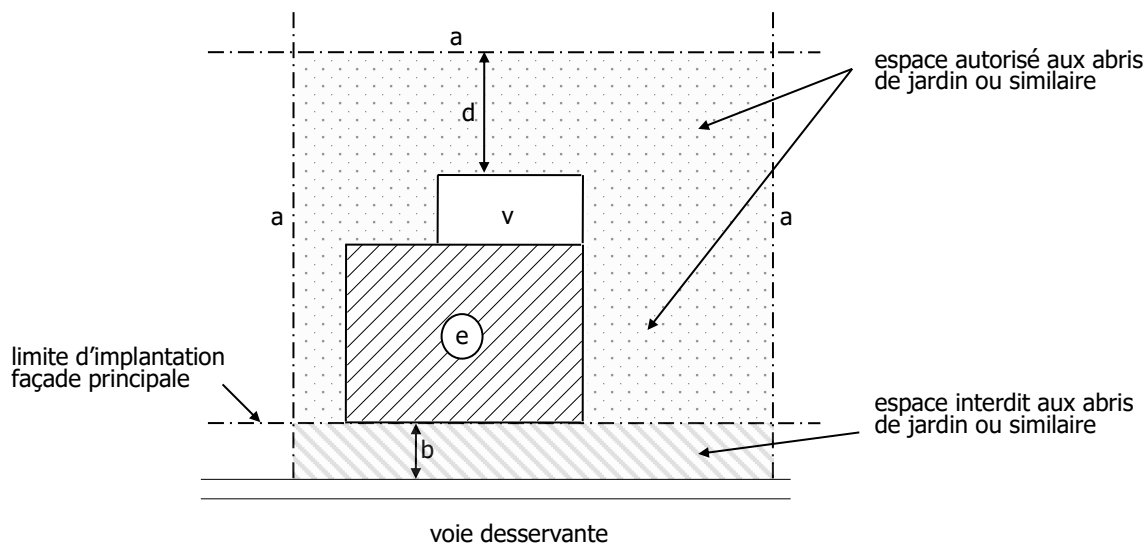
Art. 17 Abri de jardin et construction similaire

Un abri de jardin et une ou plusieurs construction(s) similaire(s) par parcelle, ne servant ni à l'habitation, ni à une activité professionnelle, ni au stationnement de voiture, avec au maximum de 12,00 m² de surface de plancher et dont le côté le plus long aura au maximum 5,00 mètres est autorisé. Les surfaces de la toiture et du plancher peuvent être agrandies jusqu'au double de la surface de l'abri de jardin. Cette surface avec un maximum de 12 m² ne pourra pas être fermée verticalement.

La surface de plancher au total de toutes ces constructions ne pourra pas dépasser 16,00 m². L'implantation ne pourra pas se faire dans le recul avant, suivant le dessin ci-après.

La hauteur à la corniche n'excédera pas 2,20 mètres et la hauteur totale n'excédera pas 3,50 mètres. Les abris de jardins à toiture plate ne devront en aucun cas excéder une hauteur totale de 2,50 mètres. Ces hauteurs sont à mesurer depuis la dalle au niveau du terrain naturel.

Les abris de jardin auront un aspect propre et soigné, s'intégrant harmonieusement au paysage.



- a) limite de la parcelle
- b) recul avant
- c) recul latéral
- d) recul arrière
- e) bâtiment principal
- v) véranda

Une véranda et construction similaire est autorisée du côté arrière et au rez-de-chaussée d'une maison d'habitation. Suivant la pente elle peut se situer au rez-de-jardin ou au premier étage, conformément au dessin ci-dessous. Les conditions suivantes sont à respecter:

- servir uniquement à des fins d'habitation.
- la hauteur du faîte ne peut dépasser la hauteur de la corniche de la maison d'habitation si celle-ci comporte un seul niveau plein et 3,5 mètres dans les autres cas.
- la profondeur maximale est de 4,00 mètres, sans dépasser la profondeur totale (de la construction principale / du rez-de-chaussée) de 15,00 mètres.
- interdites dans les marges de reculement.
- toiture à un ou plusieurs versants ou plate.
- l'aménagement en toiture-terrasse est interdit.

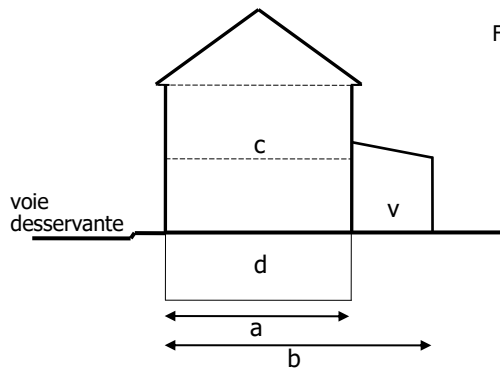


Figure pour terrain plat

- a) profondeur max : 13,0 m
- b) profondeur max : 15,0 m
- c) construction principale
- d) sous-sol
- v) véranda ou similaire

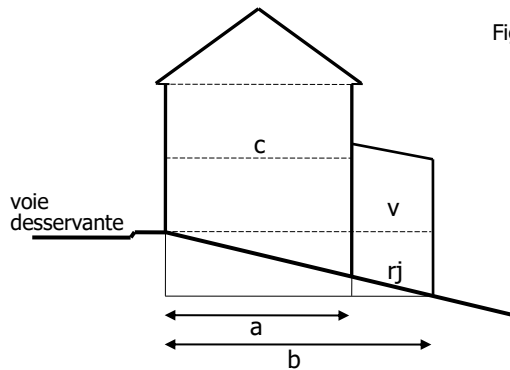


Figure pour terrain d'une pente supérieure à 15%

- a) profondeur max : 13,0 m
- b) profondeur max: 15,0 m
- c) construction principale
- v) véranda ou similaire
- rj) rez-de-jardin

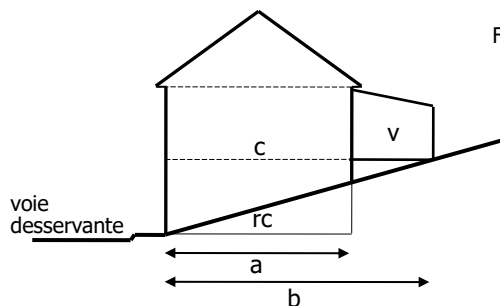


Figure pour terrain d'une pente supérieure à 15%

- a) profondeur max : 13,0 m
- b) profondeur max: 15,0 m
- c) construction principale
- v) véranda ou similaire
- rc) rez-de-chaussée

Art. 18 Saillie

Les balcons en porte-à-faux sont prohibés dans les reculs avant et latéraux. Les balcons auront une saillie maximale de 3,00 mètres et une largeur maximale de 2/3 de la longueur de la façade arrière.

Dans les reculs latéraux terrasse, perrons, escaliers, tous implantés au niveau du terrain naturel, doivent respecter une distance minimale de 1,00 mètres par rapport à la limite de la parcelle.

Un avant-corps n'est pas autorisé au-delà de la profondeur maximale.

Les auvents, qui sont autorisés au rez-de-chaussée et au-dessus des portes d'entrée uniquement, pourront avoir une saillie maximum de 1,00 mètre sur l'alignement de façade.

Annexe: Terminologie¹⁾

Acrotère

On entend par acrotère, la remontée verticale encadrant la dalle d'une toiture-terrasse, d'une toiture plate ou d'une terrasse.

Alignement de voirie

On entend par alignement de voirie, la limite entre la voie desservante et les terrains à bâtir net.

Alignement obligatoire

On entend par alignement obligatoire, la limite séparative obligatoire soit entre une construction et une surface non aedificandi, soit entre volumes construits dont les prescriptions dimensionnelles diffèrent. La façade en question devra respecter l'alignement obligatoire sur au moins deux tiers de la surface. Les loggias ne sont pas à considérer pour l'alignement obligatoire.

En cas d'assainissement énergétique, la couche isolante supplémentaire, de même que le nouveau parachèvement extérieur pourront, le cas échéant, déroger aux limites de surfaces constructibles.

Auvent

On entend par auvent, un avant-toit fixé en console et placé au-dessus d'une ouverture, d'un portail, d'un panneau d'information ou d'une construction similaire.

Avant-corps

On entend par avant-corps, un élément architectural ou une partie d'une construction se trouvant en saillie par rapport à la façade. Un avant-corps est subordonné à la façade à laquelle il se rapporte. Il présente une surface inférieure à un tiers de la largeur de la façade, toiture non comprise, et une saillie inférieure à 2 mètres.

Balcon

On entend par balcon, une construction ouverte formée soit par une dalle ou par une plate-forme dépassant de la façade d'un bâtiment, soit par une dalle ou par une plate-forme portée par une structure autoportante, ceinte d'un garde-corps et communiquant avec les pièces d'habitation adjacentes par une ou plusieurs portes ou portes-fenêtres.

Bande de construction

On entend par bande de construction la partie du terrain à bâtir net sur laquelle les constructions abritant des pièces destinées au séjour prolongé de personnes peuvent être implantées. Cette bande est mesurée à partir de la limite cadastrale du terrain à bâtir net donnant sur la voie desservante.

Car-port

On entend par car-port, toute construction ouverte sur au moins deux côtés, réalisée en principe en matériaux légers et servant à abriter un ou plusieurs véhicules en stationnement.

¹ Règlement grand-ducal du 8 mars 2017 concernant le contenu du plan d'aménagement particulier «quartier existant» et du plan d'aménagement particulier «nouveau quartier» portant exécution du plan d'aménagement général d'une commune

Clôture

On entend par clôture, toute construction destinée à enclore un espace et érigée en principe sur l'alignement de voirie ou sur la limite séparative entre deux propriétés.

On distingue trois types de clôtures :

- les clôtures légères ou ajourées (p.ex. barrières, enceintes, enclos et grilles),
- les clôtures massives ou opaques (p.ex. murets et murs),
- les clôtures végétales (p.ex. haies).

Comble

On entend par comble, le volume compris entre le dernier niveau plein et les pans de toiture d'un bâtiment.

Construction

On entend par construction, tout bâtiment, bâtisse, édifice ou ouvrage, ancré au sol, qu'il soit hors sol ou enterré.

Cote de niveau

On entend par cote de niveau, l'indication de la position verticale d'un élément, exprimée en altitude réelle conformément au référentiel national officiel.

Dépendance

On entend par dépendance, tout volume accolé ou isolé, ni destiné au séjour prolongé de personnes, ni à une activité professionnelle, comme notamment les abris de jardin, les garages et les car-ports.

Etage en retrait

On entend par étage en retrait, le niveau dont le plan d'au moins une façade est en retrait par rapport à celui du niveau situé en dessous.

Faîte/Faîtage

On entend par faite ou faitage, la ligne d'intersection des deux versants d'une toiture dont les pentes sont opposées ou encore le segment le plus élevé d'une toiture à une pente.

Gabarit protégé - définition ajoutée

Le gabarit protégé est constitué par le ou les bâtiments traditionnels, à savoir la maison d'habitation et/ou les communs. Les volumes secondaires atypiques ainsi que toutes les excroissances atypiques ne sont pas considérés comme gabarit protégé.

Hauteur à la corniche

On entend par hauteur à la corniche, la différence d'altitude entre l'axe de la voie desservante et le point d'intersection entre le plan extérieur de la façade (isolation et revêtement inclus) et le plan extérieur de la toiture (couverture incluse), mesurée au milieu de la façade de la construction principale donnant sur la voie desservante et perpendiculairement à l'axe de la voie desservante, sauf

si le PAP en dispose autrement. Lorsqu'une construction est composée de plusieurs volumes, la hauteur à la corniche est mesurée individuellement pour chaque volume. Lorsque la hauteur d'une construction n'est pas la même sur toute la longueur de la construction, la hauteur la plus importante est à prendre en considération.

Hauteur à l'acrotère

On entend par hauteur à l'acrotère, la différence d'altitude entre l'axe de la voie desservante et le plan supérieur (isolation et revêtement inclus) de l'acrotère, mesurée au milieu de la façade de la construction principale donnant sur la voie desservante et perpendiculairement à l'axe de la voie desservante, sauf si le PAP en dispose autrement. Lorsqu'une construction est composée de plusieurs volumes, la hauteur à l'acrotère est mesurée individuellement pour chaque volume. Lorsque la hauteur d'une construction n'est pas la même sur toute la longueur de la construction, la hauteur la plus importante est à prendre en considération.

Hauteur du socle

On entend par hauteur du socle, la différence entre la cote du niveau fini du plancher du rez-de-chaussée et la cote de l'axe de la voie desservante, sauf si le PAP en dispose autrement. Lorsque la cote du socle n'est pas la même sur toute la longueur de la façade, la hauteur la plus importante est à prendre en considération.

Ilot

On entend par îlot, une surface délimitée par une ou plusieurs voies desservantes et, le cas échéant, par une ou plusieurs limites physiques ou administratives.

Limite de surface constructible

On entend par limite de surface constructible, soit la limite séparative entre une surface constructible et une surface non aedificandi, soit la limite séparative entre volumes construits adjacents pour lesquels les prescriptions dimensionnelles, les typologies ou les affectations diffèrent.

En cas d'assainissement énergétique, la couche isolante supplémentaire, de même que le nouveau parachèvement extérieur pourront, le cas échéant, déroger aux limites de surfaces constructibles.

Logement

On entend par logement, un ensemble de locaux destinés à l'habitation, formant une seule unité et comprenant au moins une pièce de séjour, une niche de cuisine et une salle d'eau avec WC.

Logement de type collectif

On entend par logement de type collectif toute unité de logement dans une maison plurifamiliale ou dans une maison bi-familiale.

Logement intégré

On entend par logement intégré, un logement faisant partie d'une maison de type unifamilial et appartenant au propriétaire du logement principal. Le logement ne peut être destiné qu'à la location et doit être subordonné en surface au logement principal.

Loggia

On entend par loggia, un espace de vie extérieur, couvert et non saillant par rapport à la façade d'un bâtiment, communiquant avec les pièces d'habitation par une ou plusieurs portes ou portes-fenêtres.

Lot

On entend par lot, une unité de propriété foncière projetée et non encore répertoriée par le cadastre.

Maison bi-familiale

On entend par maison bi-familiale, une construction servant au logement permanent et comprenant deux unités de logement.

Maison en bande

On entend par maison en bande, toute construction faisant partie d'un ensemble de minimum trois maisons accolées.

Maison jumelée

On entend par maison jumelée, toute construction faisant partie d'un ensemble de deux maisons accolées.

Maison plurifamiliale

On entend par maison plurifamiliale, une construction servant au logement permanent et comprenant plus de deux unités de logement.

Maison unifamiliale

On entend par maison unifamiliale, une construction servant au logement permanent et comprenant en principe une seule unité de logement. Un seul logement intégré supplémentaire y est admis.

Niveau naturel du terrain

On entend par niveau naturel du terrain, le niveau du terrain avant les travaux de déblaiement, de remblaiement, de nivellement, d'assainissement ou d'aménagement extérieur.

Nombre d'étages

On entend par nombre d'étages, le nombre de niveaux au-dessus du rez-de-chaussée.

Nombre de niveaux

On entend par nombre de niveaux, le nombre d'espaces entre planchers et plafonds. Les niveaux en sous-sol ne sont pas pris en compte.

Niveau en sous-sol

Est considéré comme niveau en sous-sol, tout niveau dont au moins la moitié du volume construit brut est sis en dessous du terrain naturel.

Niveau plein

On entend par niveaux pleins, les niveaux situés entre le niveau du terrain naturel et la ligne de corniche ou de l'acrotère. Si un niveau est partiellement enterré par rapport au terrain naturel, ce

dernier est à considérer comme niveau plein si au moins la moitié de son volume est situé au-dessus du niveau du terrain naturel.

Parcelle

On entend par parcelle, une unité de propriété foncière répertoriée par le cadastre et précisément délimitée.

Profondeur de construction

On entend par profondeur de construction soit la distance mesurée entre la façade avant et la façade arrière, soit la distance mesurée entre les deux façades opposées les plus rapprochées l'une de l'autre, au niveau comportant la surface construite brute la plus importante. Dans le cas de constructions composées de deux ou plusieurs corps de bâtiment, la profondeur de construction est mesurée séparément pour chacun d'entre eux.

Recul

Le recul constitue la distance entre la construction ou la surface constructible et la limite du lot ou de la parcelle, respectivement la limite de la zone destinée à rester libre.

Le recul est mesuré au milieu de la construction à partir de la façade finie (isolation incluse, sauf en cas d'assainissement énergétique), perpendiculairement à la limite parcellaire ou du lot.

Terrasse

On entend par terrasse, une surface stabilisée à l'air libre, non close, communiquant avec les pièces d'habitation adjacentes par une ou plusieurs portes ou portes-fenêtres.

On distingue:

- la terrasse accolée à un bâtiment;
- la terrasse aménagée sur la surface résultant du retrait d'un étage par rapport à l'étage inférieur ;
- le toit-terrasse aménagé sur une toiture plate accessible.

UNITÉ / UNITÉ DE LOGEMENT - définition ajoutée

Est à considérer comme unité de logement dans le cadre du présent règlement: un logement ou toute autre activité non destinée à l'habitat comme par exemple un bureau, un commerce ou toute autre unité d'exploitation autorisable.

Véranda - définition ajoutée

On entend par véranda une pièce supplémentaire destinée au séjour prolongé de personnes aux parois majoritairement vitrées, utilisée généralement comme salon ou jardin d'hiver.

Au moins 50% de la toiture et au moins deux tiers de la surface des parois extérieures de la véranda ou verrière seront translucides ou transparentes.

Voie desservante

On entend par voie desservante, toute voie carrossable, publique ou privée, qui donne accès à une parcelle, à un lot ou à une construction.

Voie publique

On entend par voie publique, les voies appartenant à l'Etat ou à une commune qui font partie du domaine public.

N.b.: voir également les définitions du RGD - annexe du PAG, loi modifiée du 19 juillet 2004 – mouture 2017 et ses RGD.